

# **K-DUCER**

## **DISEGNI**

## **E**

## **PARTI DI RICAMBIO**



## INDICE

DICHIARAZIONE DI UTILIZZO .....	<b>Error! Bookmark not defined.</b>
INDICE .....	2
VERSIONI E ACCESSORI .....	4
Avvitatore a pistola.....	4
KDS PL 20 – 35 - 50 .....	5
Versione manuale.....	5
Versione /CA.....	6
KDS PL 6-10 ANG avvitatori ad angolo .....	6
Versione manuale.....	6
Versione /CA.....	7
KDS PL 15 ANG avvitatore ad angolo.....	7
Versione manuale.....	7
Versione /CA.....	8
KDS PL 30-45-70 ANG avvitatori ad angolo.....	8
ESPLOSO KDS-PLxx: .....	11
PARTI DI RICAMBIO KDS-PLxx: .....	12
ESPLOSO KDS-PLxxP: .....	13
PARTI DI RICAMBIO KDS-PLxxP:.....	14
ESPLOSO KDS-PLxxCA: .....	15
PARTI DI RICAMBIO KDS-PLxxCA: .....	16
ESPLOSO KDS-PLxxCA/FN:.....	17
PARTI DI RICAMBIO KDS-PLxxCA/FN: .....	18
ESPLOSO KDS-MT1.5: .....	19
PARTI DI RICAMBIO KDS-MT1.5: .....	20
ESPLOSO KDS-MT1.5P:.....	21
PARTI DI RICAMBIO KDS-MT1.5P:.....	22
ESPLOSO KDS-MT1.5CA: .....	23
PARTI DI RICAMBIO KDS-MT1.5CA: .....	23
ESPLOSO KDS-MT1.5CA/FN: .....	24
PARTI DI RICAMBIO KDS-MT1.5CA/FN: .....	25
ESPLOSO KDS-PL20: .....	26
PARTI DI RICAMBIO KDS-PL20/SR: .....	27

ESPLOSO KDS-PL20CA: .....	28
PARTI DI RICAMBIO KDS-PL20CA: .....	29
ESPLOSO KDS-PL20CA/FN:.....	30
PARTI DI RICAMBIO KDS-PL20CA/FN:.....	31
ESPLOSO KDS-PL35: .....	32
PARTI DI RICAMBIO KDS-PL35/SR: .....	35
ESPLOSO KDS-PL35CA: .....	36
PARTI DI RICAMBIO KDS-PL35CA: .....	37
ESPLOSO KDS-PL35CA/FN:.....	38
PARTI DI RICAMBIO KDS-PL35CA/FN:.....	39
ESPLOSO KDS-PL50: .....	40
PARTI DI RICAMBIO KDS-PL50/SR: .....	41
ESPLOSO KDS-PL50CA: .....	42
PARTI DI RICAMBIO KDS-PL50CA: .....	43
ESPLOSO KDS-PL50CA/FN:.....	44
PARTI DI RICAMBIO KDS-PL50CA/FN:.....	45
ESPLOSO KDS-PL30ANG:.....	46
PARTI DI RICAMBIO KDS-PL30ANG:.....	47
ESPLOSO KDS-PL45ANG:.....	48
PARTI DI RICAMBIO KDS-PL45ANG:.....	49
ESPLOSO KDS-PL70ANG:.....	50
PARTI DI RICAMBIO KDS-PL70ANG:.....	51
GARANZIA .....	52

## VERSIONI E ACCESSORI

### Avvitatore diritto



Modelli fino a 15 Nm



Modelli da 20 Nm

### Avvitatore a pistola

La versione a pistola fino a 15 Nm è disponibile sia con connettore superiore che con connettore inferiore:



## KDS PL 20 – 35 - 50

### Versione manuale



I pulsanti START/REVERSE fuori produzione dal 2022 sono nella parte superiore dell'avvitatore:



Versione /CA

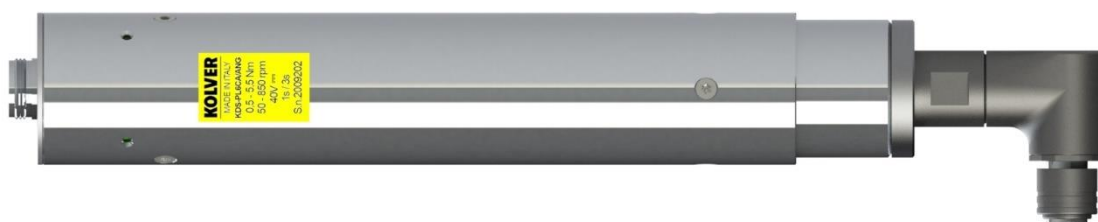


**KDS PL 6-10 ANG avvitatori ad angolo**

Versione manuale



Versione /CA



**KDS PL 15 ANG avvitatore ad angolo**

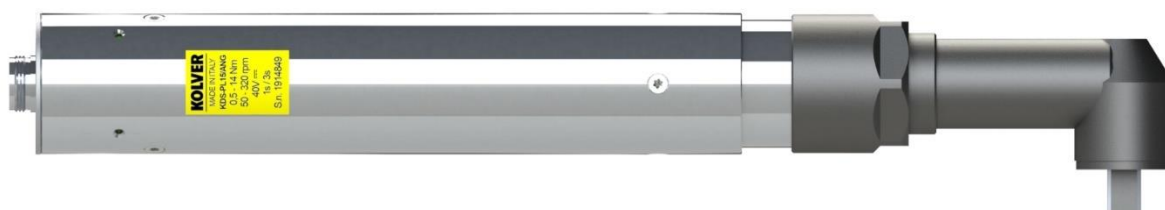
Versione manual

KDS-PL15 disponibile anche con testa ad angolo da 1/4" (12 Nm max)



## Versione /CA

KDS-PL15 disponibile anche con testa ad angolo da ¼" (12 Nm max)



## KDS PL 30-45-70 ANG avvitatori ad angolo

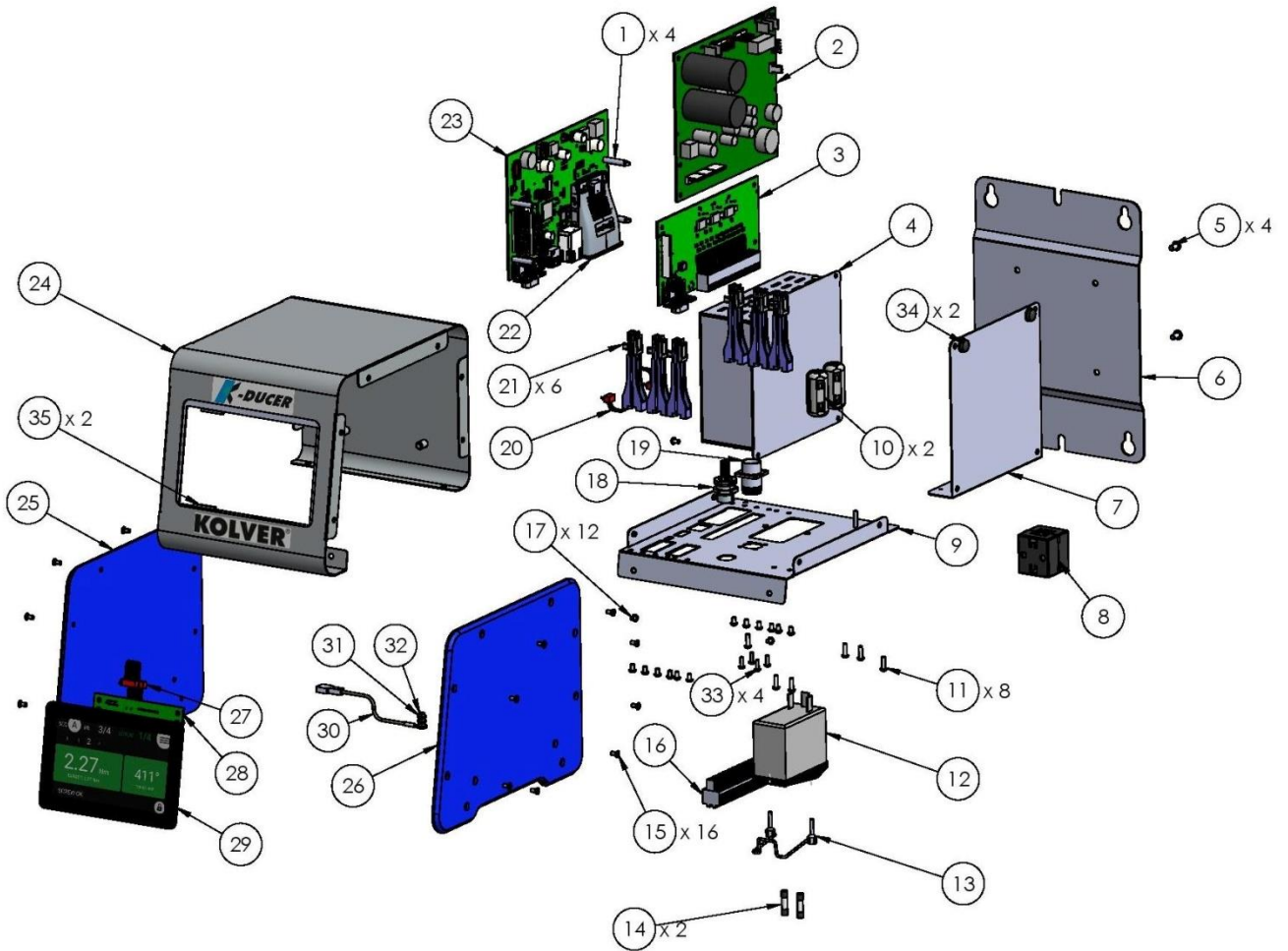


## Versione 2022 fuori produzione





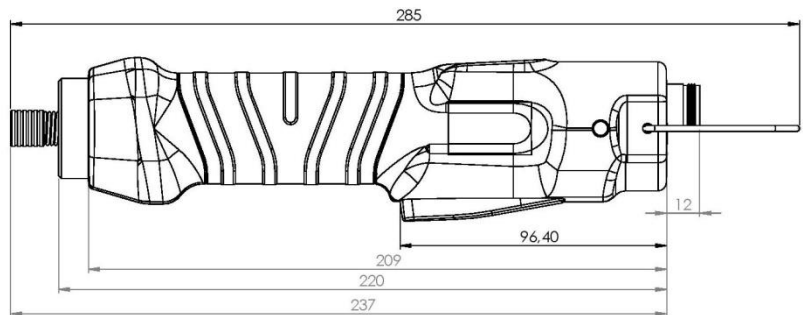
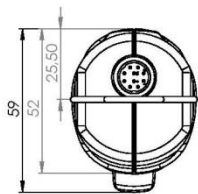
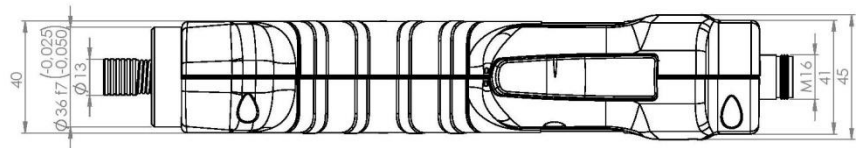
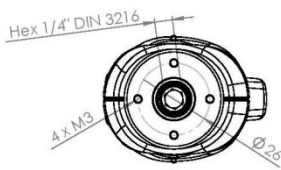
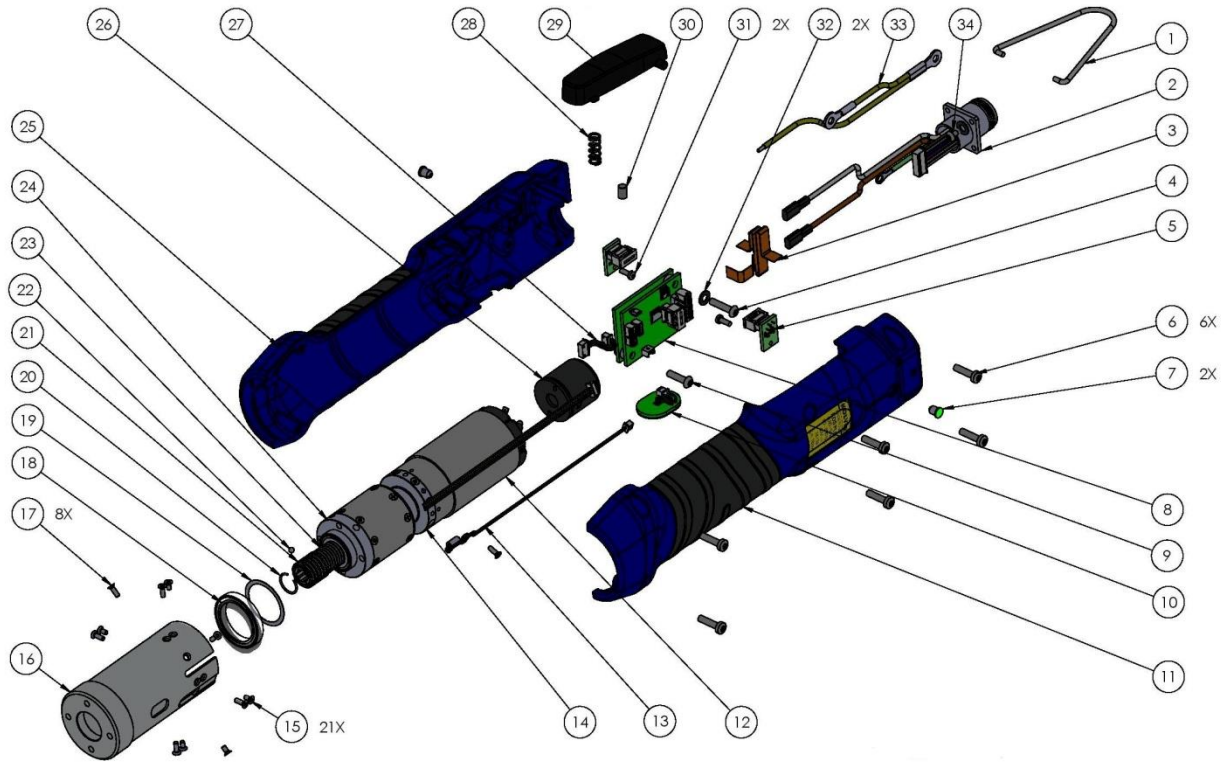
# ESPLOSO KDU-1A:



## PARTI DI RICAMBIO KDU-1A:

Position	Description	Quantity	Part Number
1	SPACER 22MM KDU	4	872522
2	MOTOR BOARD K-DUCER	1	852530
3	I/O BOARD (44 PIN CONNECTOR) - KDU	1	852533/B
4	SWITCHING	1	872490
5	SCREW M4X8 ZN TX20	4	872534
6	SIDE PLATE	1	872504
7	SUPPORT SWITCHING PLATE KDU	1	872505
8	FERRITE RKCF-08-A5	1	872468
9	BOARDS SEAT	1	872503/A
10	FERRITE SCREWDRIVER CONNECTOR	2	872523
11	SCREW M3X10 ZN TX10	6	231530
12	FILTER AR13.6 A	1	800718
13	ANTI-UNTHREAD PLUGS	1	800719
14	FUSE 3,15A F-520LT3.15	2	800619
15	SCREW TSP M3X8 TX10 ZN	16	801009
16	CONNECTOR I/O 44PIN	1	872526
17	SCREW M3 X 5 ZN TX10	18	872444
18	CONNECTOR M12 8 POLI FEMALE	1	872537
19	CONNECTOR M16 10 PIN FEMALE	1	201668/HU
20	FLAT CABLE 4 PIN	1	872539
21	SUPPORT MOTOR BOARD	6	872442
22	COVER	1	872521
23	I/O (MICRO) BOARD	1	852533/A
24	FRONT PANEL	1	872502
25	LEFT SIDE KDU	1	872500
26	RIGHT SIDE KDU	1	872501
27	FLAT CABLE 8 PIN + FERRITE	1	872540
28	FTDI DISPLAY TOUCH BOARD	1	852529
29	DISPLAY TOUCH 5" DLC0500HZR-T-17	1	852532
30	GROUND CABLE	1	800090/E
31	WASHER M3	3	800041
32	M3 BRUSSER NUT	3	800056/O
33	SCREW M2,5X8 ZN TX10	4	872478
34	RUBBER SUPPORT	2	800016
35	GASKET	2	872524
	LABEL	1	818006/SW
	CABLE 3x0,75 H05VVF 2mt. SCHUKO	1	800620

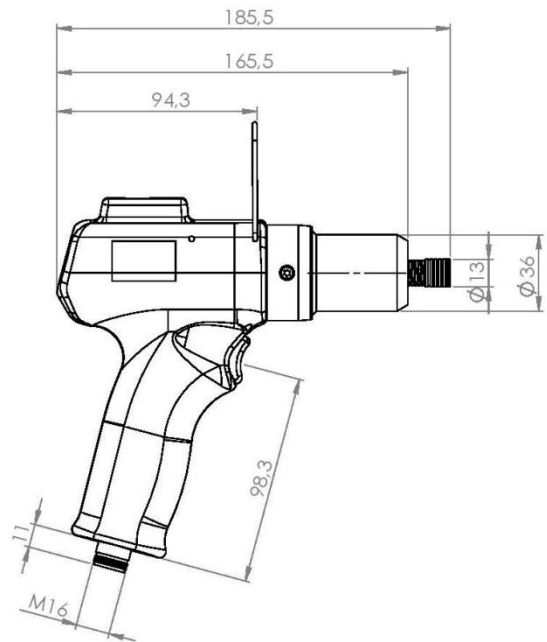
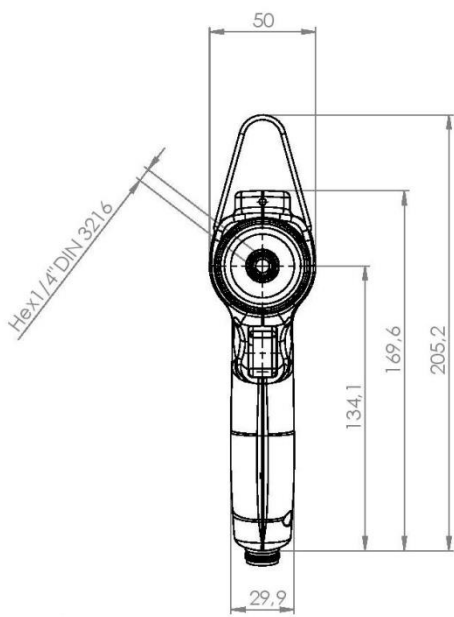
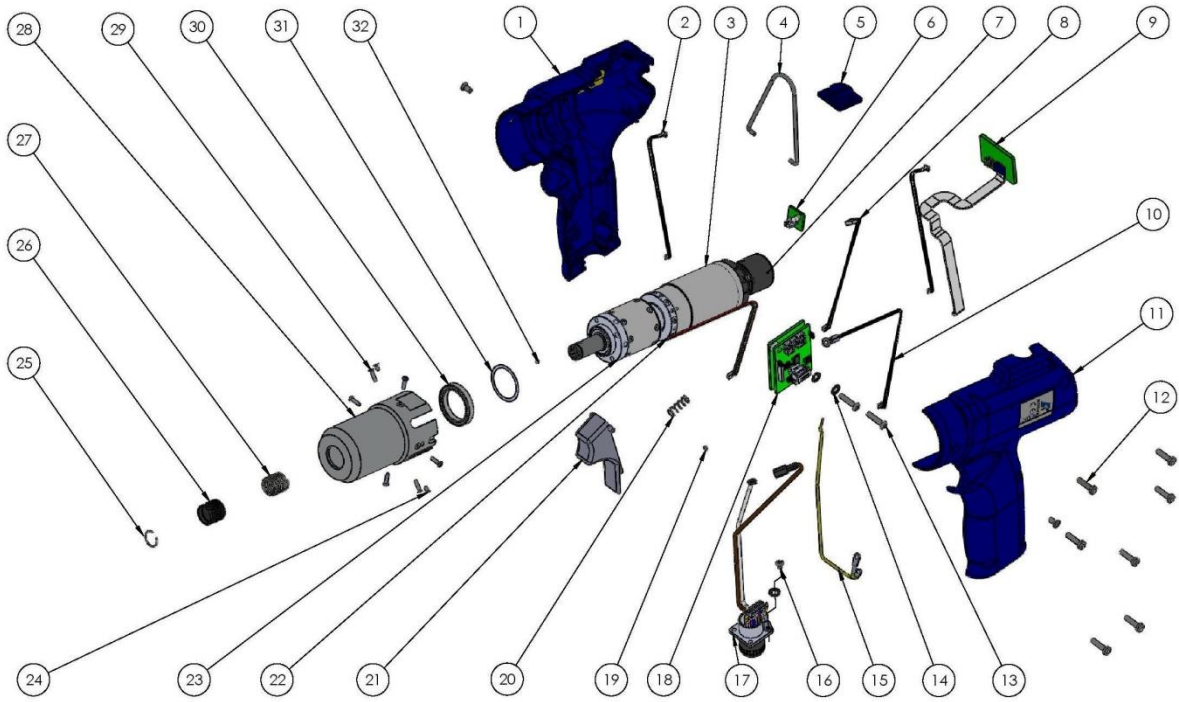
# ESPLOSO KDS-PLxx:



## PARTI DI RICAMBIO KDS-PLxx:

Pos.	Descrizione	Otà	Codice
1	GANCIO	1	200060
2	CONNETTORE M16 10 PIN	1	201667
3	SCHEDA LED	1	852537
4	VITE ZN M3X12 TX10	1	231545
5	LED SCHEDA KDS/D	1	852535
6	VITE ZN M3X12 TX10	6	231541
7	GUIDA LED	2	231553
8	SCHEDA	1	852528
9	VITE M3X12 ZN TX10	1	231547
10	INTERR.DI REVERSIBILITA' KDS	1	231535
11	IMPUGNATURA ESD KDS-XX/D	1	231551/ESD
12	MOTORE KDS-6x	1	231509/L
	MOTORE KDS-10x	1	231509/L
	MOTORE KDS-15x	1	231509/15L
13	SENSORE	1	231534
14	TRASDUTTORE	1	231522/E
15	VITE TSP M2X4 TX6 ZN	21	231531
16	SEDE MOTORE	1	234505/TD
17	VITE TSP M2X6 TX6 ZN	8	231527
18	CUSCINETTO	1	231533
19	RONDELLA	1	231532
20	ANELLO	1	200007
21	ANELLO	1	230020/1
22	SFERA 2.5MM	1	219817
23	MOLLA	1	230021
24	RIDUTTORE KDS-6x	1	231510/6D
	RIDUTTORE KDS-10x	1	231510/10D
	RIDUTTORE KDS-15x	1	231510/15D
25	IMPUGNATURA ESD KDS-XX/D	1	231550/ESD
26	ENCODER	1	231528
27	CABLAGGIO ENCODER	1	231536
28	LEVA MOLLA	1	221061
29	LEVA ESD	1	231552/ESD
30	MAGNETE KDS-XX/D	1	231540
31	VITE M2,2X6 TX6	2	231538
32	RONDELLA	1	800041
33	FILO DI TERRA	1	231546
34	VITE M2,5X4 TX8 ZN	1	872487
	ETICHETTA ESD	1	800199/ESD

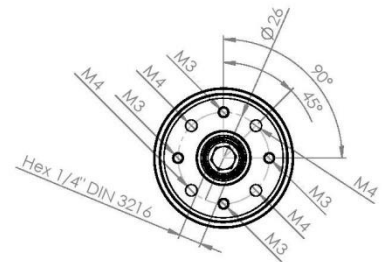
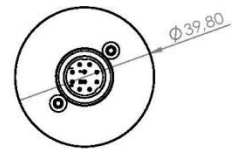
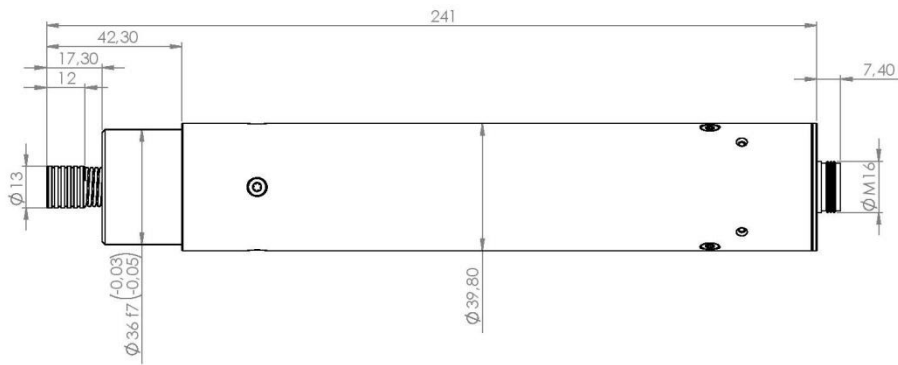
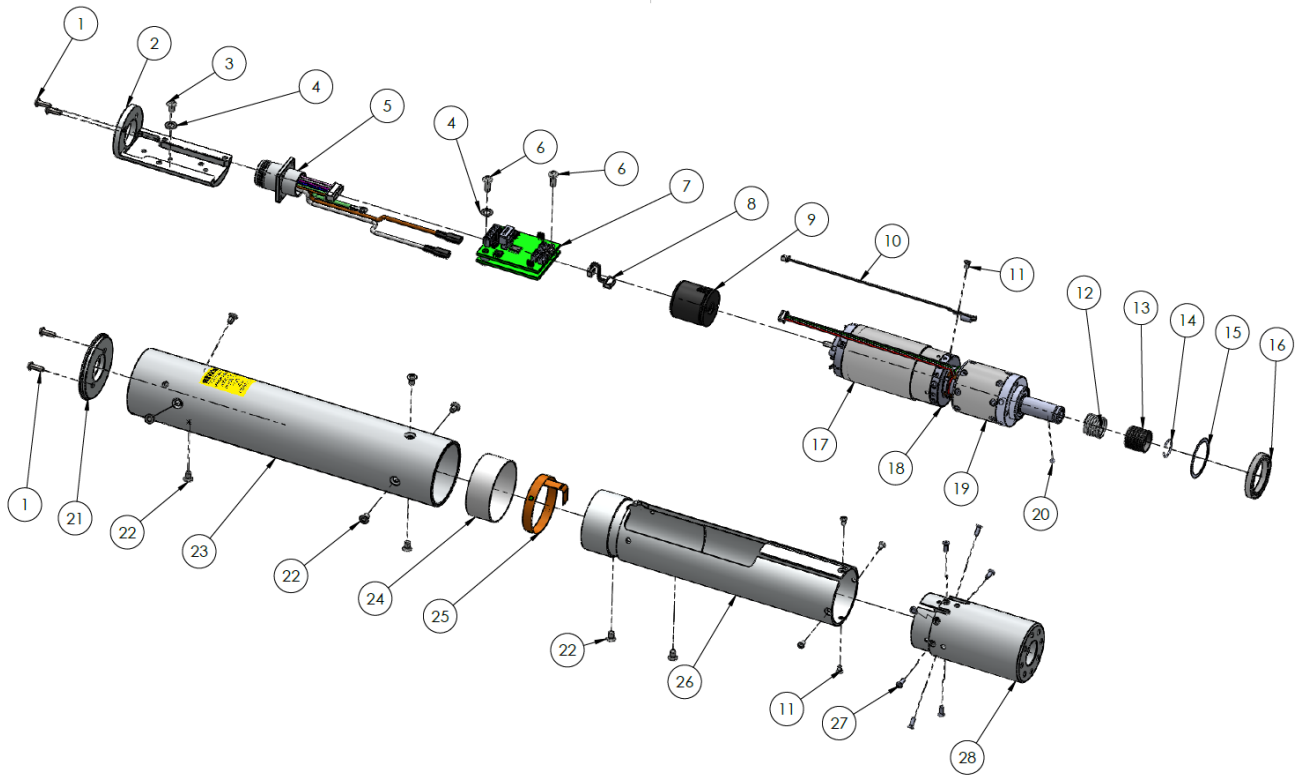
# ESPLOSO KDS-PLxxP:



## PARTI DI RICAMBIO KDS-PLxxP:

Pos.	Descrizione	Otà	Codice
1	IMPUGNATURA KDS-XX/P-ESD	1	231560/ESD
2	PICOBLADE	2	231557
3	MOTORE KDS-6x	1	231509/L
	MOTORE KDS-10x	1	231509/L
	MOTORE KDS-15x	1	231509/15L
4	GANCIO	1	200060
5	COVER CONNETTORE KDS-XX/P-ESD	1	231562/ESD
6	SCHEDA LED BIANCO KDSXX/P	1	852538
7	ENCODER	1	231528
8	ENCODER CABLAGGIO (KDS-PLxxP)	1	231536/L
9	INTERR.DI REVERSIBILITA' + LED KDPLxxP	1	231535/P
10	SENSORE	1	231534
11	IMPUGNATURA KDS-XX/P-ESD	1	231561/ESD
12	VITE ZN M3X10 TX10	7	231539
13	VITE M3X12 TESTA ZN TX10	2	231547
14	RONDELLA M3	2	800041
15	FILO DI TERRA KDS-P	1	231546/P
	FILO DI TERRA KDS-PU	1	231546/PU
16	VITE M2.5X6 TX8 ZN TX8	1	872487
17	CONNETTORE M16 10 PIN KDS-PLxxP	1	201667/P
	CONNETTORE M16 10 PIN KDS-PLxxPU	1	201667/PU
18	SCHEDA KDS-P	1	852528/P
19	MAGNETE	1	231540/P
20	MOLLA LEVA	1	221061
21	LEVA KDS-XX/P-ESD	1	231563/ESD
22	TRASDUTTORE	1	231522/E
23	RIDUTTORE KDS-6x	1	231510/6D
	RIDUTTORE KDS-10x	1	231510/10D
	RIDUTTORE KDS-15x	1	231510/15D
24	VITE TSP M2X4 TX6 ZN	18	231531
25	ANELLO	1	200007
26	ANELLO	1	230020/1
27	MOLLA	1	230021
28	SEDE MOTORE KDS-PLxxP	1	234505/TP
29	VITE TSP M2X8 TX6 ZN	8	231554
30	CUSCINETTO	1	231533
31	RONDELLA	1	231532
32	SFERA 2.5MM	1	219817
33	VITE TSP M3X5 TX10 ZN	2	801003
	ETICHETTA ESD	1	800199/ESD

# ESPLOSO KDS-PLxxCA:

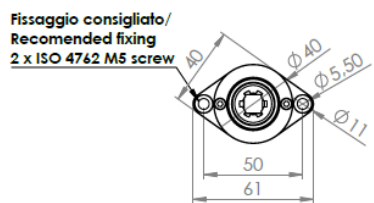
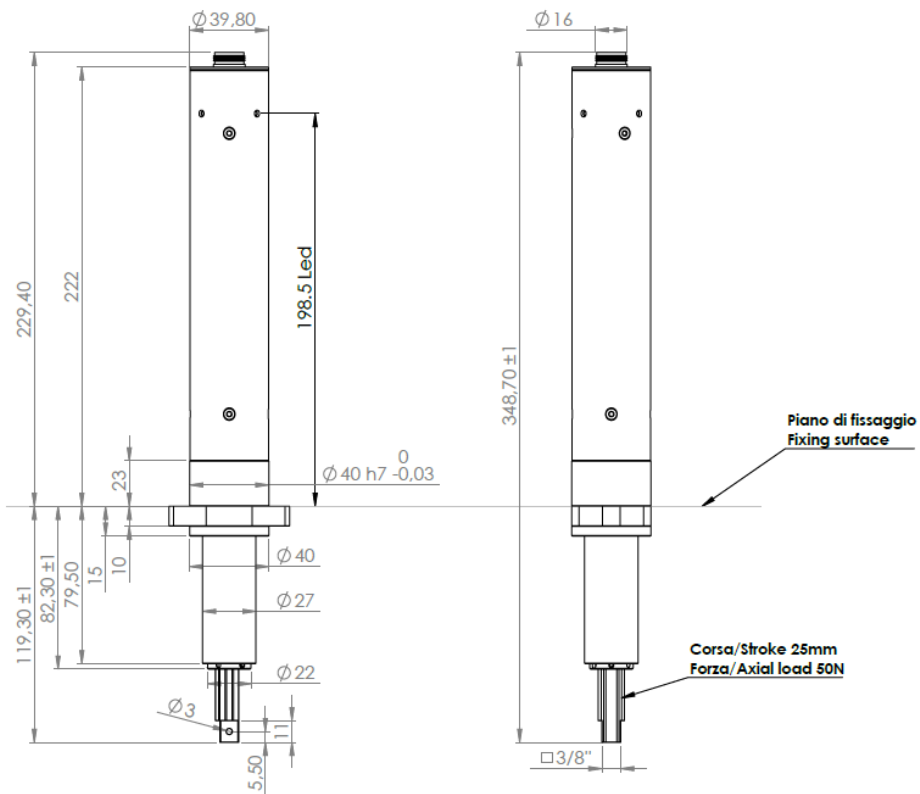
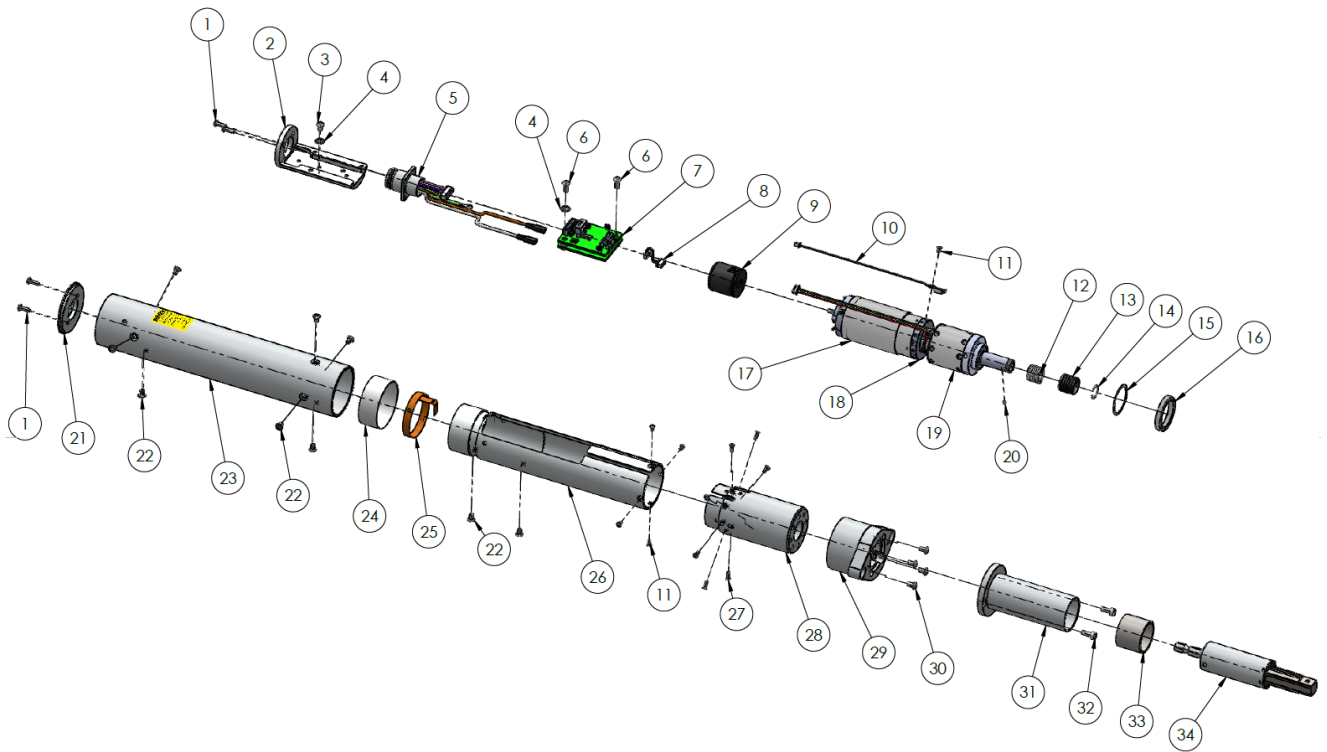


## PARTI DI RICAMBIO KDS-PLxxCA:

Pos.	Descrizione	Otà	Codice
1	VITE M2,5X8 TX8 ZN	4	872478
2	SUPPORTO SCHEDA	1	231523
3	VITE M3X5	1	872444
4	RONDELLA	2	800041
5	CONNETTORE M16 10 PIN	1	201667
6	VITE M3X12 ZN TX10	2	231547
7	SCHEDA	1	852528
8	CABLAGGIO ENCODER	1	231536
9	ENCODER	1	231528
10	SENSORE TEMPERATURA	1	231534
11	VITE M2X4MM TX6	5	231531
12	MOLLA	1	230021
13	ANELLO	1	230020/1
14	ANELLO	1	200007
15	RONDELLA	1	231532
16	CUSCINETTO	1	231533
17	MOTORE KDS-6x	1	231509/L
	MOTORE KDS-10x		231509/L
	MOTORE KDS-15x		231509/15L
18	TRASDUTTORE	1	231522/E
19	RIDUTTORE KDS-PL6X	1	231510/6D
	RIDUTTORE KDS-PL10X		231510/10D
	RIDUTTORE KDS-PL15X		231510/15D
20	SFERA 2,5 MM	1	219817
21	COVER KDS-XXCA	1	231526
22	VITE M3X5 TX10	9	801003
23	CANNOTTO KDS-XXCA	1	231525
24	LED ANELLO KDS-XXCA	1	231537
25	PCB FLEX LED	1	852531
26	CANNOTTO (SUPPORTO SCHEDA)	1	231524
27	VITE M2X6MM TX6	8	231527
28	SEDE MOTORE	1	234505



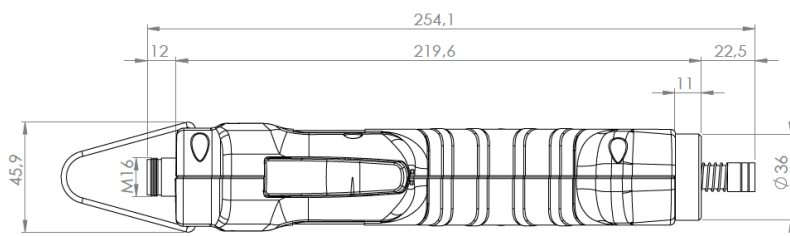
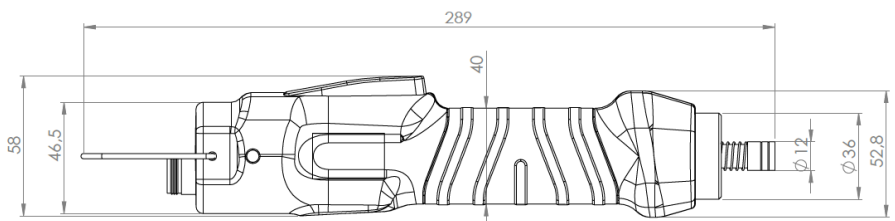
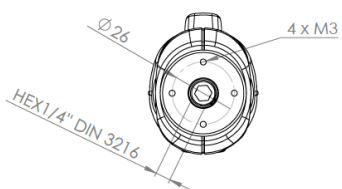
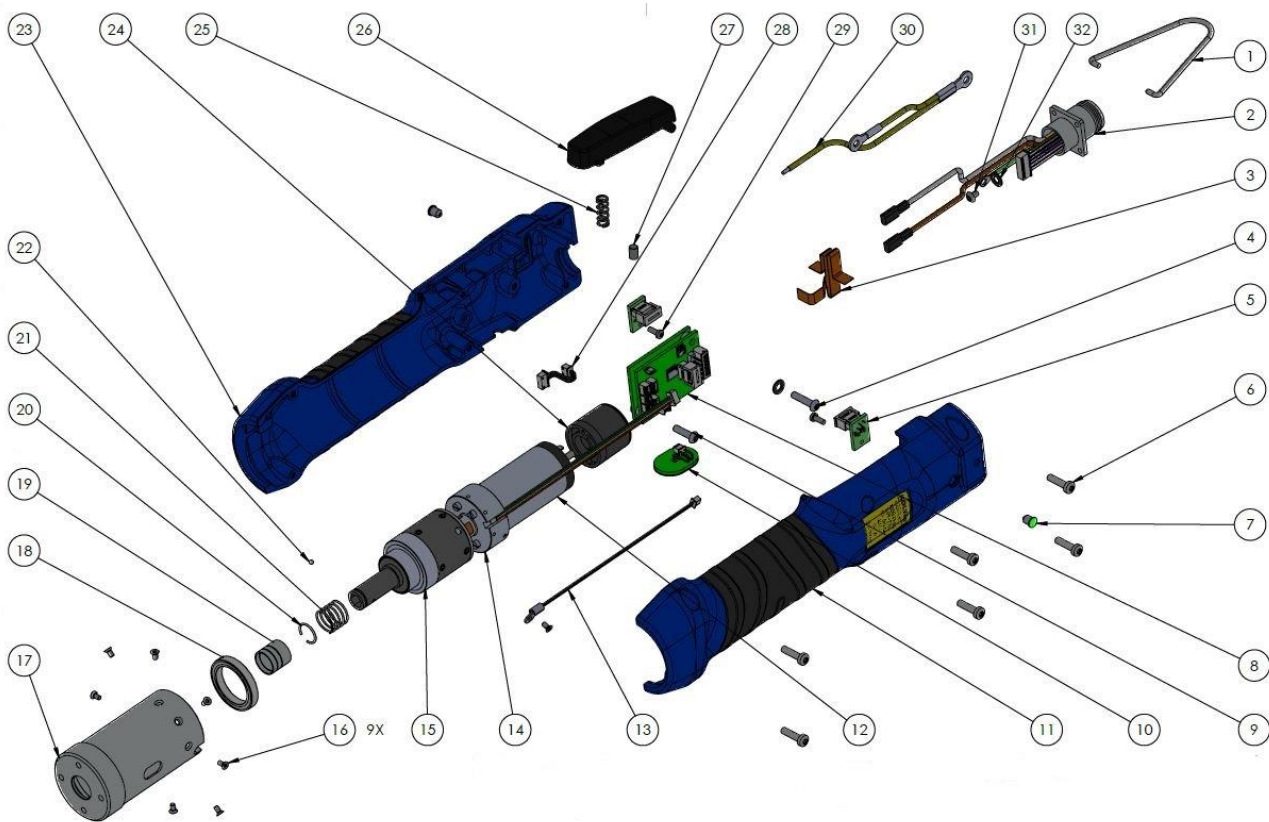
# ESPLOSO KDS-PLxxCA/FN:



## PARTI DI RICAMBIO KDS-PLxxCA/FN:

Pos.	Descrizione	Otà	Codice
1	VITE M2,5X8 TX8 ZN	4	872478
2	SUPPORTO SCHEDA	1	231523
3	VITE M3X5	1	872444
4	RONDELLA	2	800041
5	CONNETTORE M16 10 PIN	1	201667
6	VITE M3X12 ZN TX10	2	231547
7	SCHEDA	1	852528
8	CABLAGGIO ENCODER	1	231536
9	ENCODER	1	231528
10	SENSORE TEMPERATURA	1	231534
11	VITE M2X4MM TX6	5	231531
12	MOLLA	1	230021
13	ANELLO	1	230020/1
14	ANELLO	1	200007
15	RONDELLA	1	231532
16	CUSCINETTO	1	231533
17	MOTORE KDS-6x	1	231509/L
	MOTORE KDS-10x		231509/L
	MOTORE KDS-15x		231509/15L
18	TRASDUTTORE	1	231522/E
19	RIDUTTORE KDS-PL6X	1	231510/6D
	RIDUTTORE KDS-PL10X		231510/10D
	RIDUTTORE KDS-PL15X		231510/15D
20	SFERA 2,5 MM	1	219817
21	COVER KDS-XXCA	1	231526
22	VITE M3X5 TX10	9	801003
23	CANNOTTO KDS-XXCA	1	231525
24	LED ANELLO KDS-XXCA	1	231537
25	PCB FLEX LED	1	852531
26	CANNOTTO (SUPPORTO SCHEDA)	1	231524
27	VITE M2X6MM TX6	8	231527
28	SEDE MOTORE	1	234505
29	SUPPORT PLUTO 10FN	1	234547
30	VITE M4 x 5	1	231502
31	GUIDE	1	234548
32	VITE M3 X 8	2	240005/ZN
33	CUSCINETTO	1	800317-1
34	COMPENSATORE 1/4" - 3/8"	1	800320

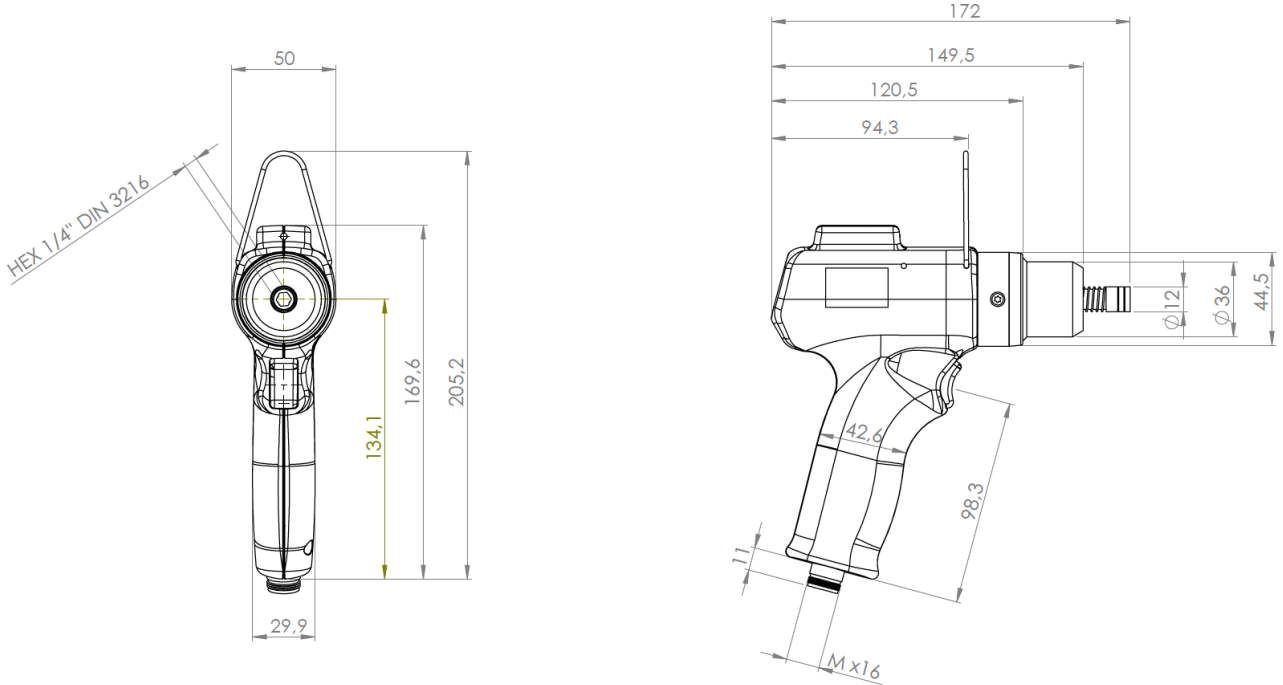
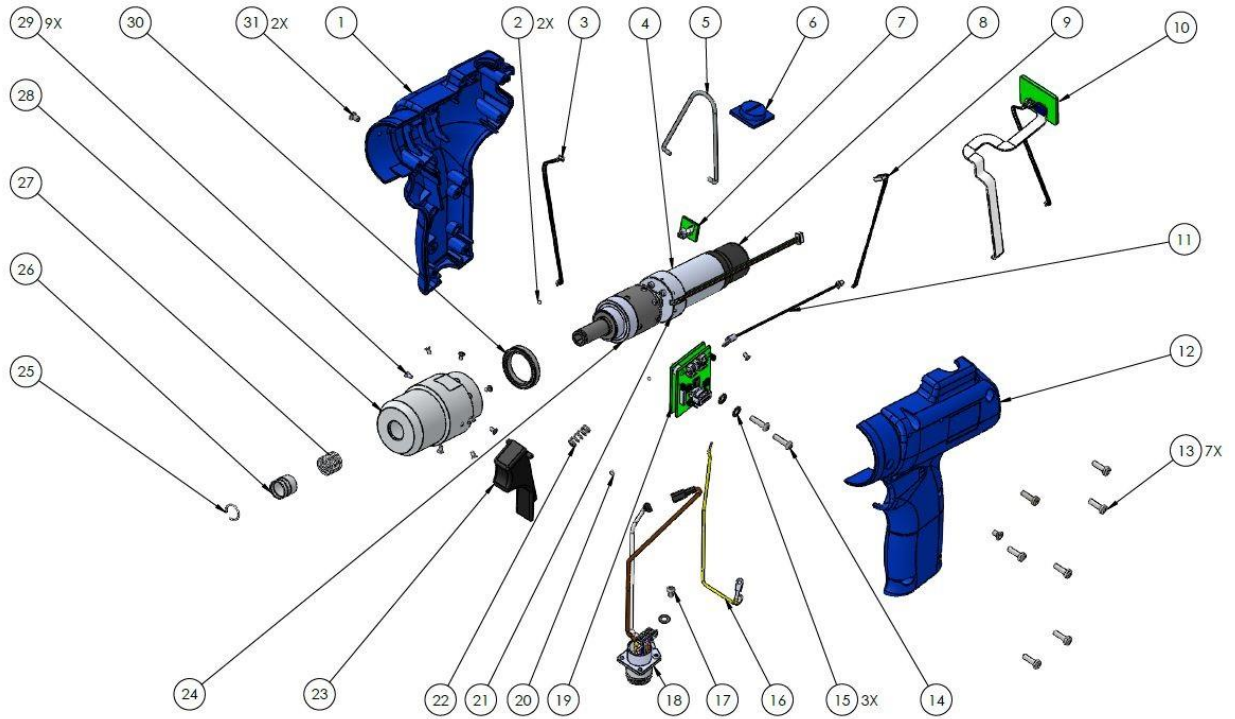
## ESPLOSO KDS-MT1.5:



## PARTI DI RICAMBIO KDS-MT1.5:

<b>Pos.</b>	<b>DESCRIZIONE</b>	<b>Qtà</b>	<b>Codice</b>
1	GANCIO	1	200060
2	CONNETTORE M16 10 PIN	1	201667
3	LED SCHEDA	1	852537
4	VITE ZN M3X12 TX10	1	231545
5	SCHEDA GUIDA LED/D	1	852535
6	VITE ZN M3X12 TX10	6	231541
7	GUIDA LED	2	231553
8	SCHEDA	1	852528
9	VITE M3X12 ZN TX10	1	231547
10	INTERR.DI REVERSIBILITA' KDS	1	231535
11	IMPUGNATURA ESD KDS-XX/D	1	231551/ESD
12	MOTORE KDS-MT1.5	1	231509/2L
13	SENSORE	1	231534
14	TRASDUTTORE	1	210050/T
15	RIDUTTOREK DS-MT1.5	1	250040/TMT
16	VITE TSP M2X4 TX6 ZN	3	231531
17	SEDE MOTORE	1	234504/TD
18	CUSCINETTO	1	231533
19	ANELLO	1	230020/1
20	ANELLO	1	200007
21	MOLLA	1	200009
22	SFERA 2 MM	1	200011
23	IMPUGNATURA ESD KDS-XX/D	1	231550/ESD
24	ENCODER	1	231528
25	LEVA MOLLA	1	221061
26	LEVA ESD	1	231552/ESD
27	MAGNETE KDS-XX/D	1	231540
28	CABLAGGIO ENCODER	1	231536
29	VITE 2,2X6 TX6	1	231538
30	CABLAGGIO ENCODER	1	231546
31	VITE M2,5X4 TX8	1	872487
32	RONDELLA	2	800041
	ETICHETTA ESD	1	800199/ESD

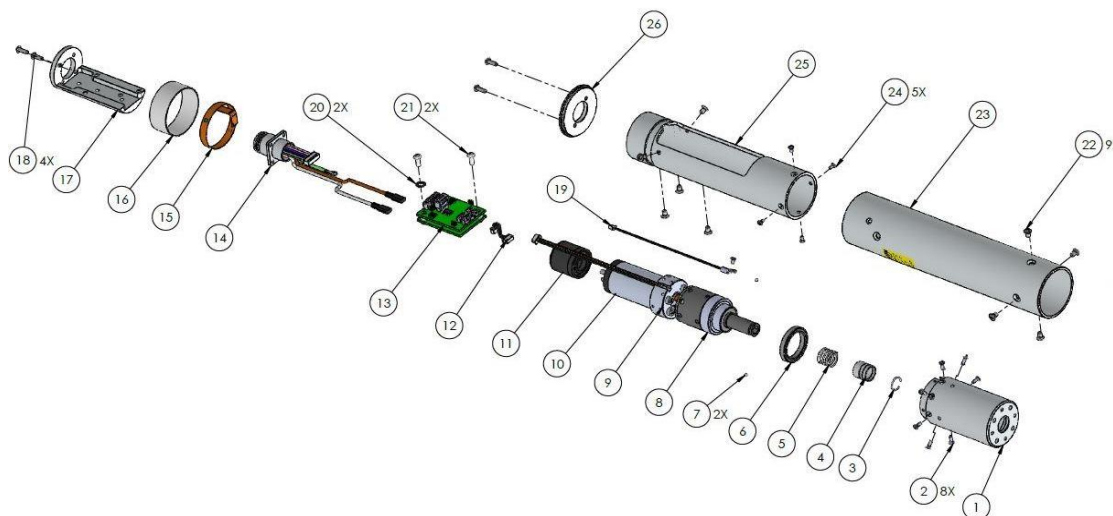
# ESPLOSO KDS-MT1.5P:



## PARTI DI RICAMBIO KDS-MT1.5P:

Pos.	DESCRIZIONE	Qtà	Codice
1	IMPUGNATURA KDS-XX/P-ESD	1	231560/ESD
2	SFERA 2 MM	2	200011
3	PICOBLADE	2	231557
4	MOTORE KDS-MT1.5	1	231509/2L
5	GANCIO	1	200060
6	COVER CONNETTORE KDS-XX/P-ESD	1	231562/ESD
7	SCHEDA LED BIANCO KDSXX/P	1	852538
8	ENCODER	1	231528
9	CABLAGGIO ENCODER (KDS-PLxxP)	1	231536/L
10	INTERR.DI REVERISIBLITA' + GUIDA LED-PLxxP	1	231535/P
11	SENSORE	1	231534
12	IMPUGNATURA KDS-XX/P-ESD	1	231561/ESD
13	VITE ZN M3X10 TX10	7	231539
14	VITE M3X12 TESTA ZN TX10	2	231547
15	RONDELLA M3	3	800041
16	FILO DI TERRA KDS-P	1	231546/P
	FILO DI TERRA KDS-PU	1	231546/PU
17	VITE M2.5X6 TX8 ZN TX8	1	872487
18	CONNETTORE M16 10 PIN KDS-PLxxP	1	201667/P
	CONNETTORE M16 10 PIN KDS-PLxxPU	1	201667/PU
19	SCHEDA KDS-P	1	852528/P
20	MAGNETE	1	231540/P
21	TRASDUTTORE	1	210050/T
22	MOLLA LEVA	1	221061
23	LEVA KDS-XX/P-ESD	1	231563/ESD
24	RIDUTTORE KDS-MT1.5	1	250040/TMT
25	ANELLO	1	200007
26	ANELLO	1	230020/1
27	MOLLA	1	230021
28	SEDE MOTORE KDS-MT1.5	1	234505/TPM
29	VITE TSP M2X8 TX6 ZN	8	231554
30	CUSCINETTO	1	231533
31	VITE M3X5 TX10 ZN	2	801003
	ETICHETTA ESD	1	800199/ESD

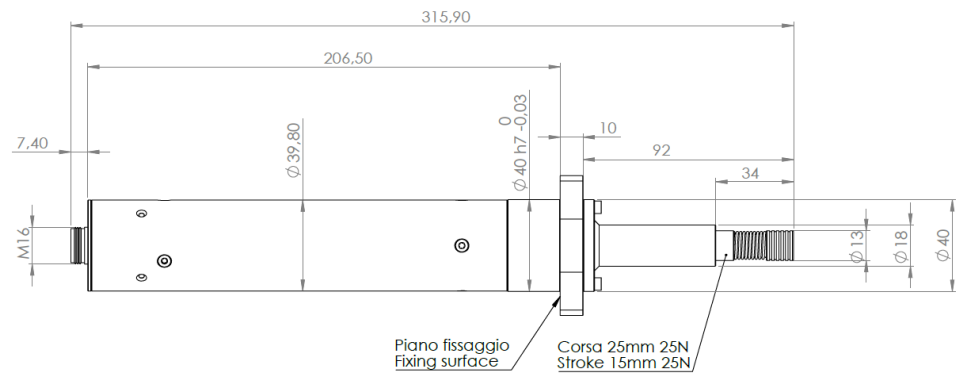
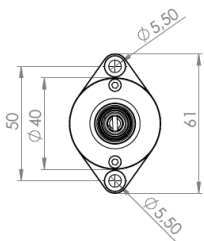
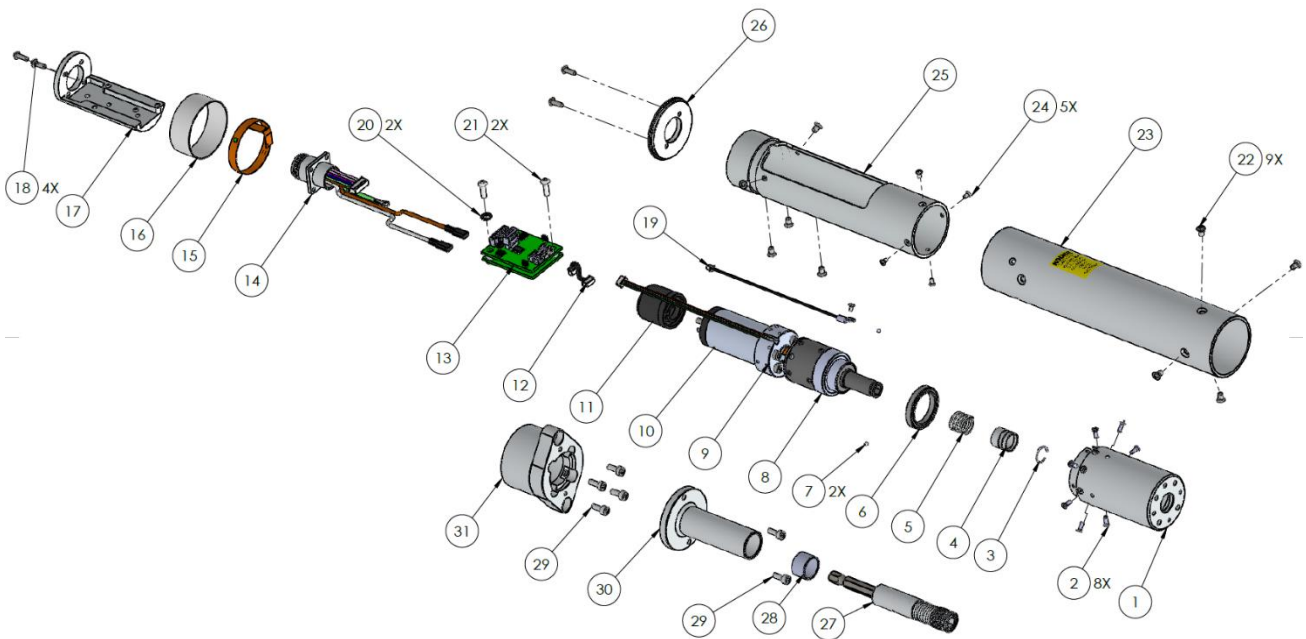
## ESPLOSO KDS-MT1.5CA:



## PARTI DI RICAMBIO KDS-MT1.5CA:

Pos.	DESCRIZIONE	Otà	Code
1	SEDE MOTORE	1	234505/TCA
2	VITE TSP M2X6 TX6 ZN	8	231527
3	ANELLO	1	200007
4	ANELLO	1	230020/1
5	MOLLA	1	230021
6	CUSCINETTO	1	231533
7	SFERA 2 MM	1	200011
8	RIDUTTORE KDS-MT1.5	1	250040/TMT
9	TRASDUTTORE	1	210050/T
10	MOTORE KDS-MT1.5	1	231509/2L
	RIDUTTORE KDS-15x	1	231510/15D
10	TRASDUTTORE	1	231522/E
11	ENCODER	1	231528
12	CABLAGGIO ENCODER	1	231536
13	SCHEDA	1	852528
14	CONNETTORE M16 10 PIN	1	201667
15	PCB FLEX LED	1	852531
16	LED ANELLO KDS-XXCA	1	231537
17	SUPPORTO SCHEDA	1	231523
18	VITE M2.5X8 TX8 ZN	4	872478
19	SENSORE	1	231534
20	RONDELLA	2	800041
21	VITE M3X10 ZN TX10	2	231530
22	VITE M3X5 TX10 ZN	9	801003
23	CANNOTTO	1	231525/MT
24	VITE M3X5 TX10 ZN	5	801003
25	CANNOTTO (SUPPORTO SCHEDA)	1	231524/MT
26	COVER	1	231526
	ETICHETTA	1	800199

## ESPLOSO KDS-MT1.5CA/FN:



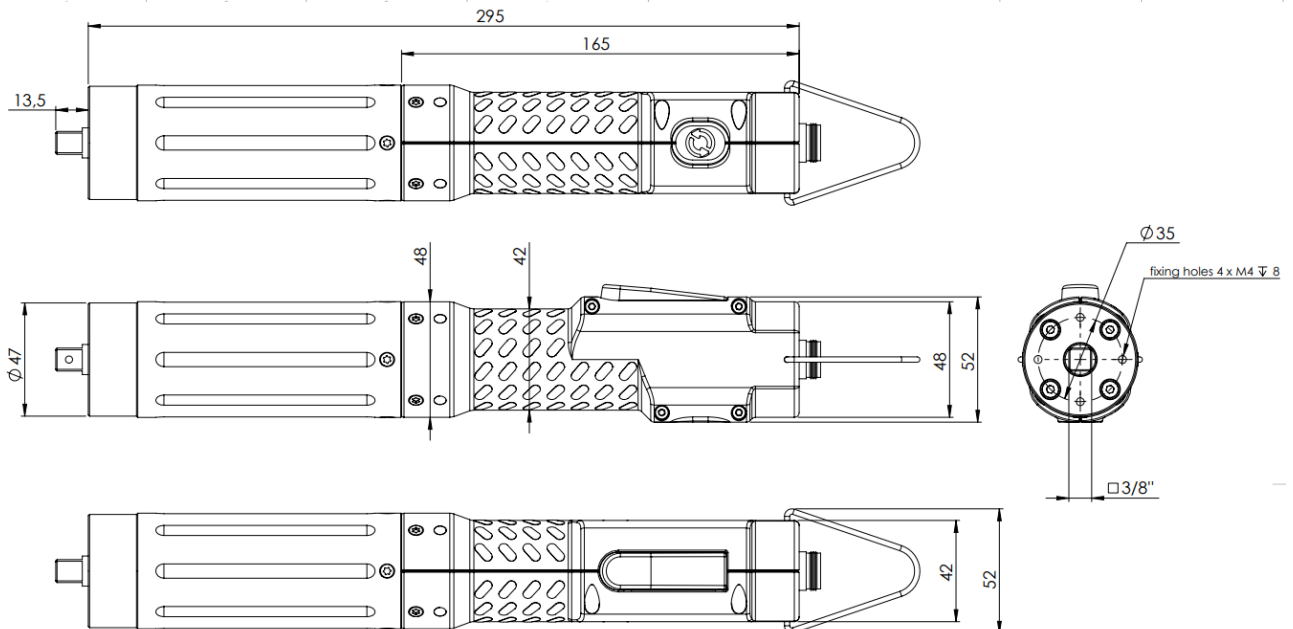
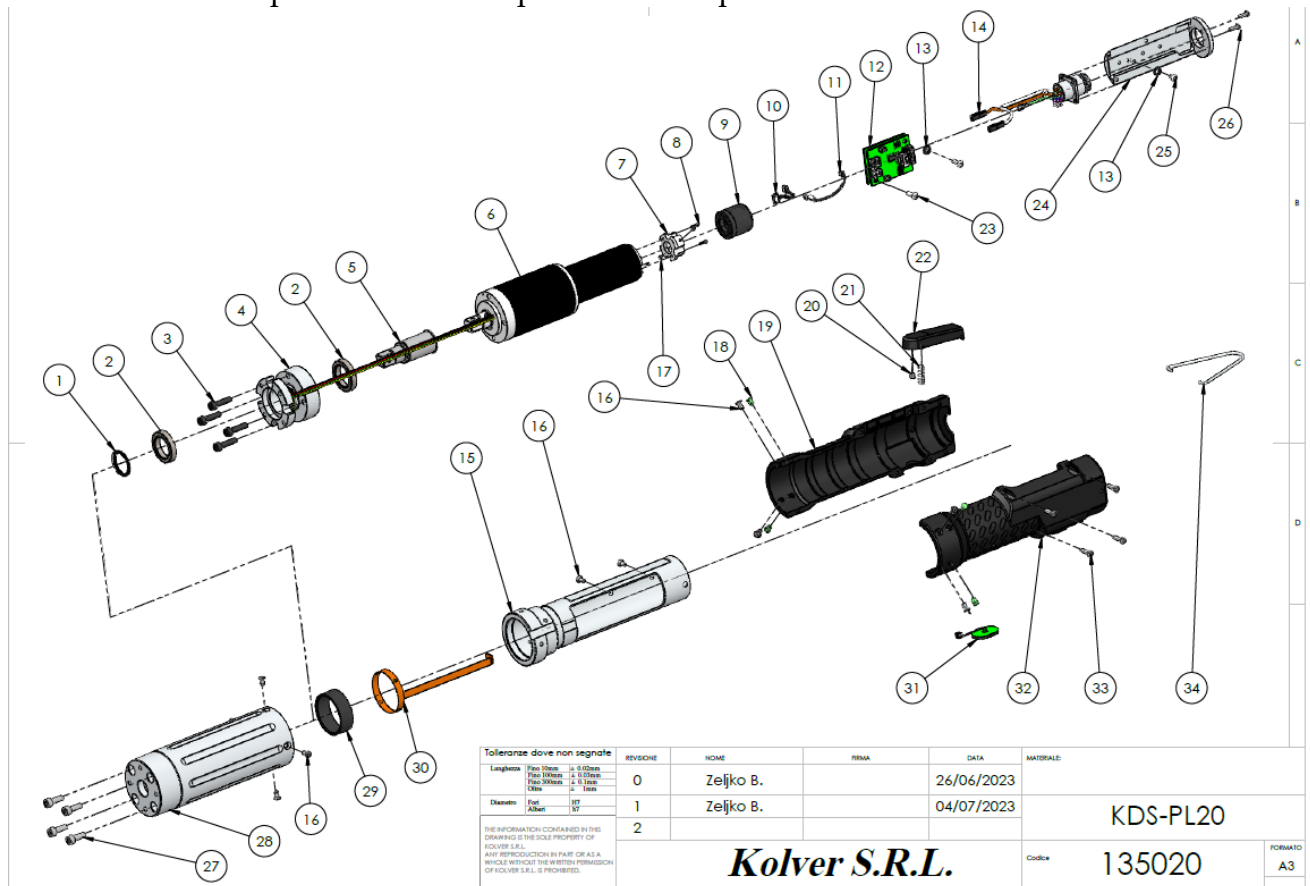


## PARTI DI RICAMBIO KDS-MT1.5CA/FN:

Pos.	Descrizione	Otà	Codice
1	PORTAMOTOREE TRASD KDS-MT1.5CA	1	234505/TCAMT
2	BN4851 VITE TSP M2X6 TX6 ZN	8	231527
3	ANELLO	1	200007
4	ANELLO FERMASFERE	1	230020/1
5	MOLLA spire L18mm	1	230021
6	CUSCINETTO -	1	231533
7	SFERA diam.2mm	1	200011
8	GRUPPO RIDUZ. KDS-MT1.5	1	250040/TMT
9	TRASDUTTORE KDS MT1.5	1	210050/T
10	MOTORE KDS-MT1.5	1	231509/2L
11	ENCODER	1	231528
12	CABLAGGIO ENCODER	1	231536
13	SCHEDA	1	852528
14	CONNETTORE M16 10 PIN	1	201667
15	PCB FLEX LED TRASDUTTORE	1	852531
16	TUBO PER GUIDA LED-XXCA	1	231537
17	SUPPORTO SCHEDA	1	231523
18	VITE M2.5X8 TX8 ZN	4	872478
19	SENSORE TEMPERATURA	1	231534
20	RONDELLA M3 BRUNITA	2	800041
21	VITE M3X10 TX10 ZN	2	231530
22	VITE TSP M3X5 TX10 ZN	9	801003
23	TUBO ESTERNO KDS-MT1.5CA	1	231525/MT
24	VITE TSP M3X5 TX10 ZN	5	801003
25	CANNOTTO	1	231524/MT
26	COVER	1	231526
27	COMPENSATORE 1/4"-1/4"	1	800322
28	PERMAGLIDE	1	800334
29	VITE M3X6 ZN	6	231504/ZN
30	SUPPORTO FLANGIA	1	250010
31	SUPPORTO FLANGIA	1	234547

# ESPLOSO KDS-PL20:

Contattare Kolver per i modelli con pulsanti fuori produzione dal 2022.

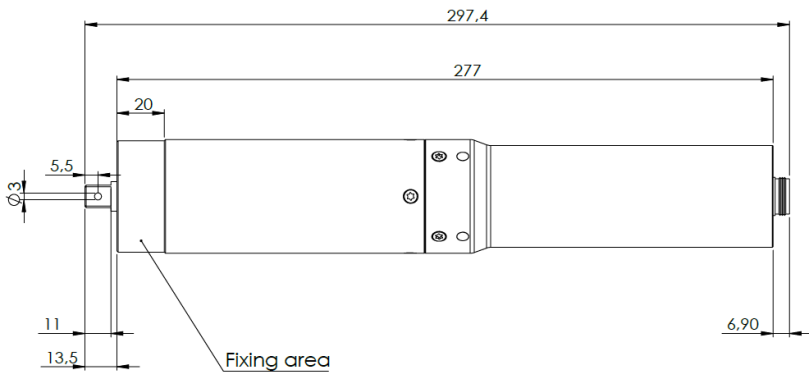
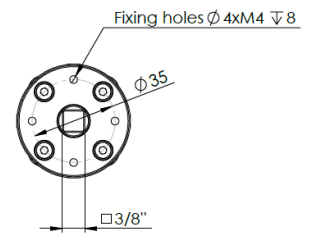
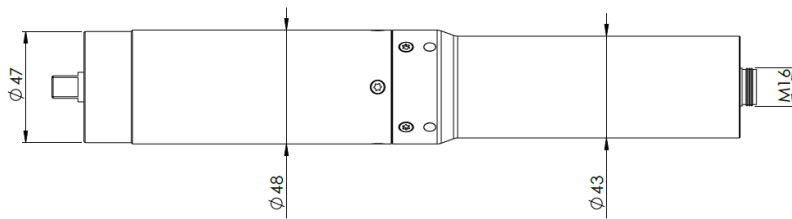
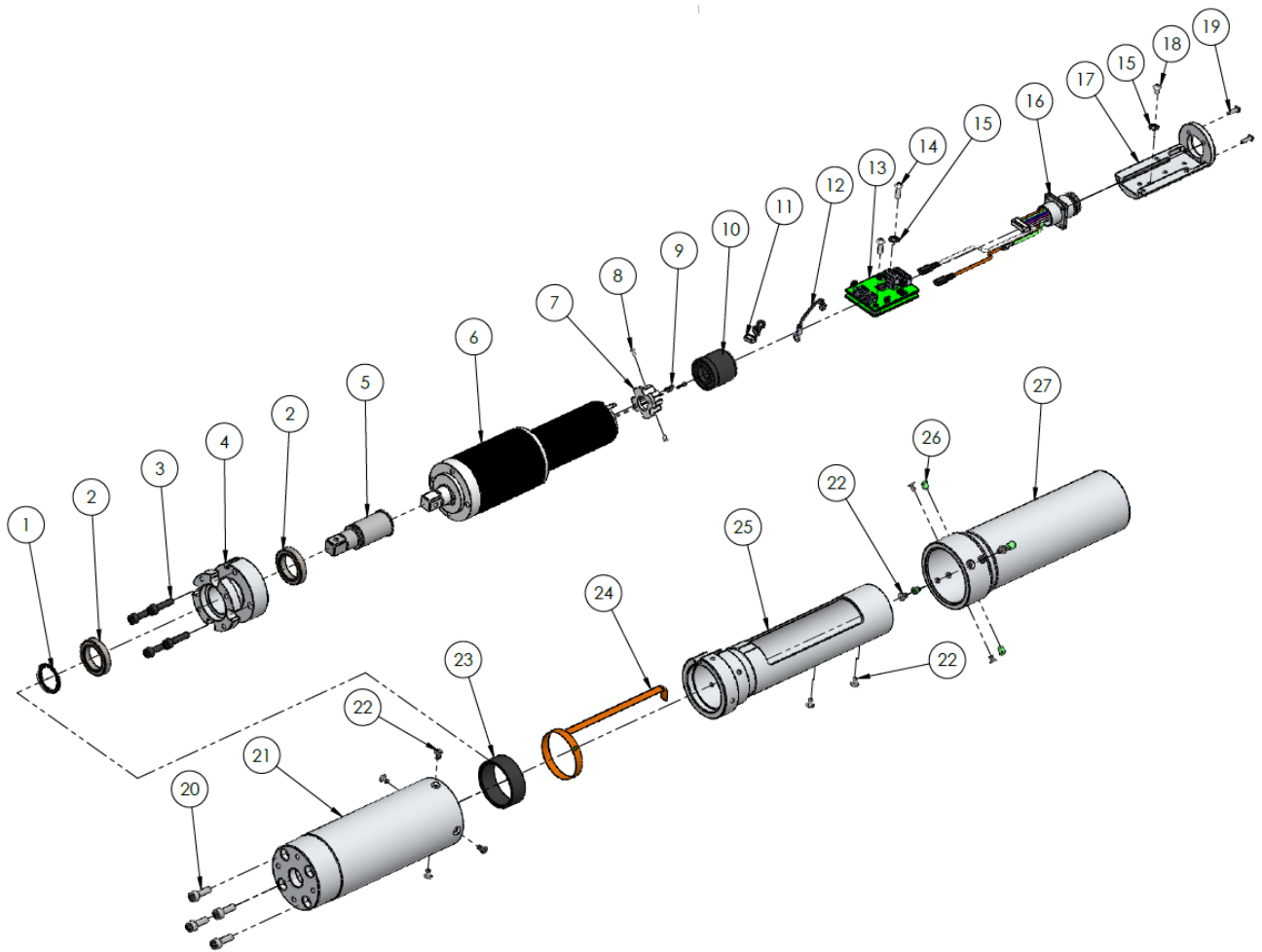


## PARTI DI RICAMBIO KDS-PL20:

Contattare Kolver per i modelli con pulsanti fuori produzione dal 2022.

<b>Pos.</b>	<b>Descrizione</b>	<b>Otà</b>	<b>Codice</b>
1	ANELLO ELASTICO 17MM	1	234920
2	CUSCINETTO TRASDUTTORE KDS PL20	2	234922
3	VITE 8.8 M4X16	4	240020
4	TRASDUTTORE KDS PL20	1	234903
5	ALBERO RACCORDO KDS PL20	1	234904
6	MOTORIDUTTORE KDS PL20	1	231612/20M
7	STAFFA ENCODER	1	234530/S
8	VITE M1.6X6	2	872473
9	ENCODER	1	231528
10	CABLAGGIO ENCODER	1	231536
11	SENSORE TEMPERATURA	1	231534
12	SCHEDA AVVITATORE	1	852528
13	RONDELLA DENTELLATA	2	800041
14	CONNETTORE M16 10 PIN MASCHIO	1	201667
15	CANNOTTO	1	234902
16	VITE M3X6 TX10	10	801002
17	VITE M2X4	2	801004
18	GUIDA LED	4	231553
19	IMPUGNATURA DX KDS	1	234930/DX
20	MAGNETE	1	231540
21	MOLLA LEVA	1	221061
22	LEVA IMPUGNATURA	1	234930-LV
23	VITE M3X10	2	231530
24	SUPPORTO SCHEDA	1	231523
25	VITE M3X5	1	872444
26	VITE M2.5X8 TX8	4	872478
27	VITE M4X12	4	231507
28	CANNOTTO PL20 (LATO RIDUTTORE)	1	234900
29	BOCCOLA	1	234924
30	PCB FLEX GUIDA LED PL20	1	852531/L
31	PULSANTE REVERSE/START KDS	1	231535
32	IMPUGNATURA SX KDS	1	234930/SX
33	VITE M3X10	4	231539
34	GANCIO	1	200060

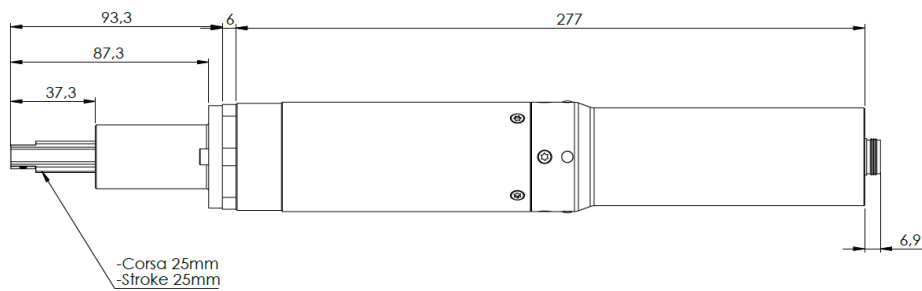
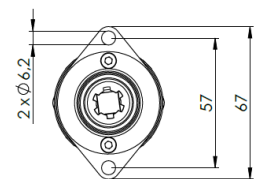
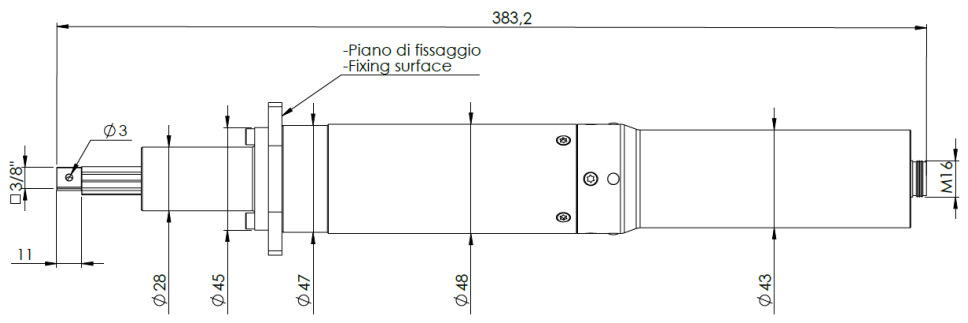
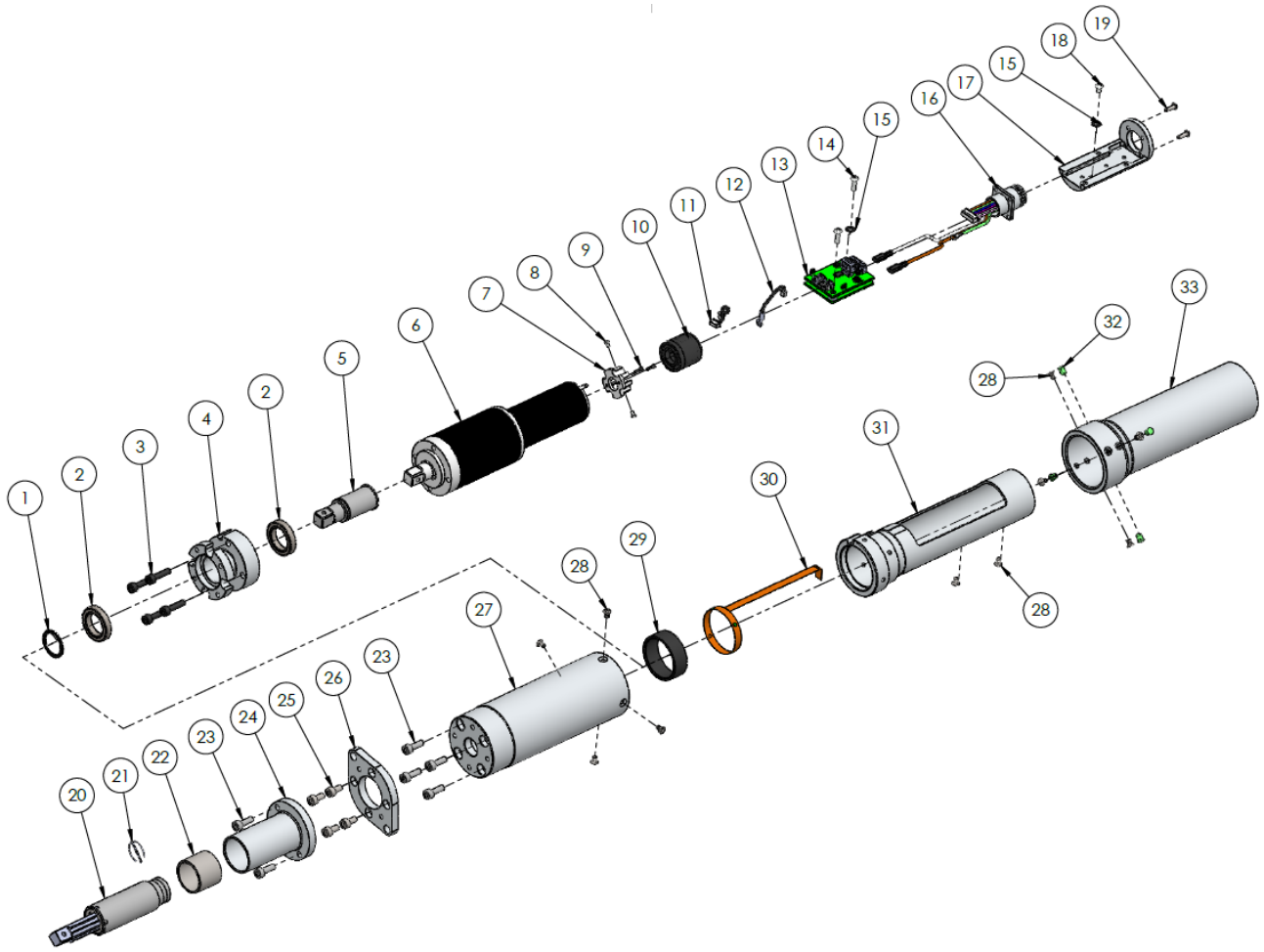
# ESPLOSO KDS-PL20CA:



## PARTI DI RICAMBIO KDS-PL20CA:

Pos.	Descrizione	Otà	Codice
1	ANELLO ELASTICO 17MM	1	234920
2	CUSCINETTO TRASDUTTORE KDS	2	234922
3	VITE 8.8 M4X16	4	240020
4	TRASDUTTORE	1	234903
5	ALBERO RACCORDO KDS PL20	1	234904
6	MOTORIDUTTORE KDS PL20	1	231612/20M
7	STAFFA ENCODER	1	234530/S
8	VITE M2X4	2	801004
9	VITE M1.6X6	2	872473
10	ENCODER	1	231528
11	CABLAGGIO ENCODER	1	231536
12	SENSORE TEMPERATURA	1	231534
13	SCHEDA AVVITATORE	1	852528
14	VITE M3X10	2	231530
15	RONDELLA DENTELLATA	2	801005
16	CONNETTORE M16 10 PIN MASCHIO	1	201667
17	SUPPORTO SCHEDA	1	231523
18	VITE M3X5	1	872444
19	VITE M2.5X8 TX8	2	872478
20	VITE M4X12	4	231507
21	CANNOTTO (LATO RIDUTTORE)	1	234900
22	VITE M3X6 TX10	10	801002
23	BOCCOLA	1	234924
24	PCB	1	852531/L
25	CANNOTTO	1	234902
26	GUIDA LED	4	231553
27	CANNOTTO SENZA PULSANTI	1	234910

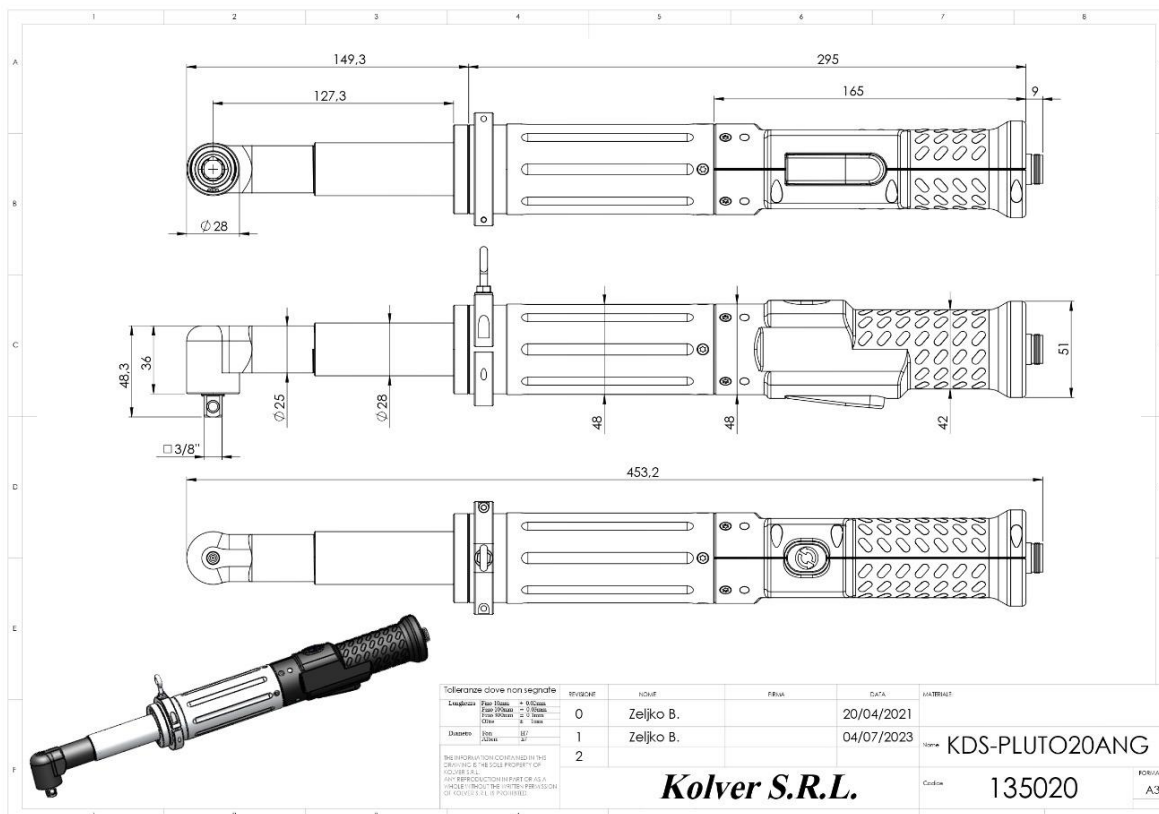
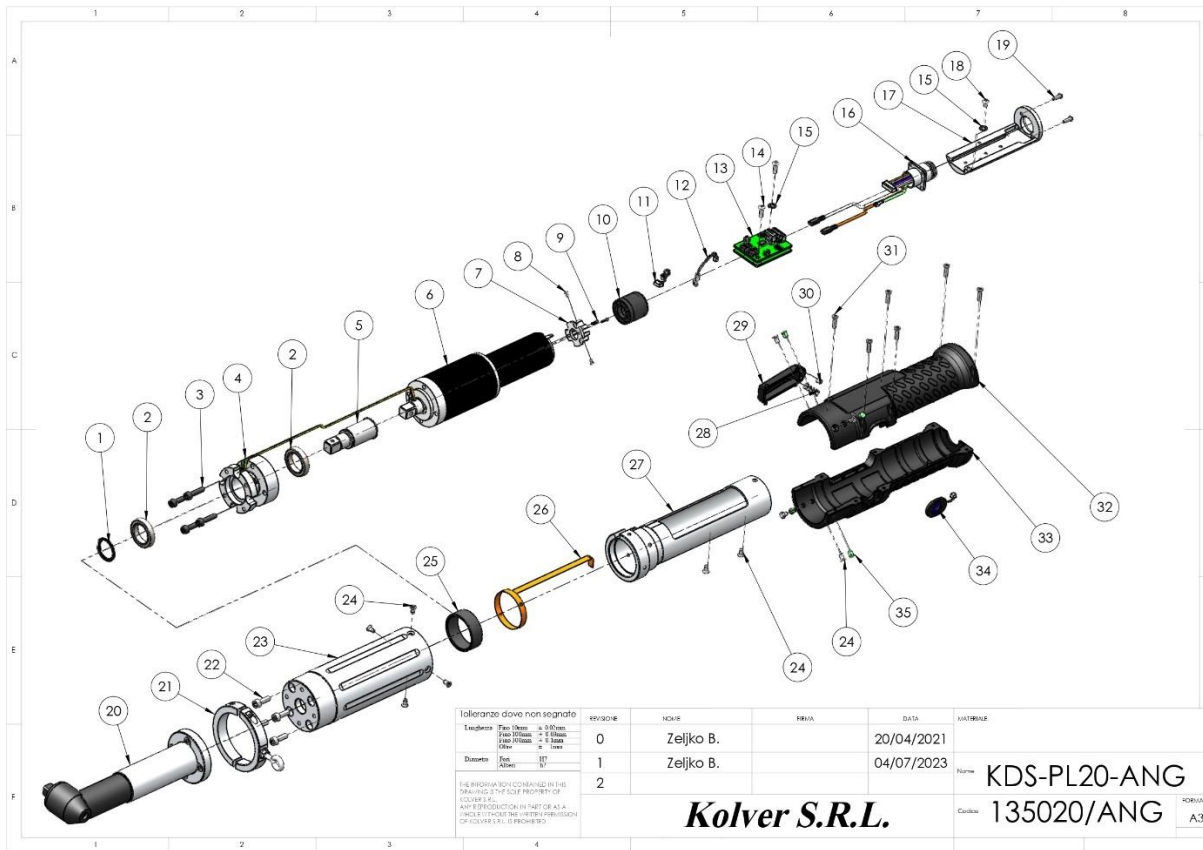
# ESPLOSO KDS-PL20CA/FN:



## PARTI DI RICAMBIO KDS-PL20CA/FN:

Pos.	Descrizione	Otà	Codice
1	ANELLO ELASTICO ALBERO 17MM	1	234920
2	CUSCINETTO TRASDUTTORE KDS PL20	2	234922
3	VITE TCEI 8.8 M4X16	4	240020
4	TRASDUTTORE PL20	1	234903
5	ALBERO RACCORDO KDS PL20	1	234904
6	MOTORE PLUTO20	1	231609/20
7	STAFFA ENCODER	1	234530/S
8	VITE M2X4	2	801004
9	VITE M1.6X6 ENCODER	2	872473
10	ENCODER	1	231528
11	CABLAGGIO ENCODER KDS	1	231536
12	SENSORE TEMPERATURA TRASDUTTORE	1	231534
13	SCHEDA AVVITATORE	1	852528
14	VITE M3X10	2	231530
15	RONDELLA DENTELLATA	2	801005
16	CONNETTORE M16 10 PIN MASCHIO	1	201667
17	SUPPORTO SCHEDA PLUTO	1	231523
18	VITE M3X5	1	872444
19	VITE M2.5X8 TX8 ZN	2	872478
20	COMPENSATORE KOLVER 3-8	1	800321
21	1301-C MOLLA DI SICUREZZA 3/8"	1	FE-1301C
22	PERMAGLIDE	1	800317/1
23	VITE M4X12 CANNOTTO PLUTO20	6	231507
24	BUSSOLA GUIDA TELESCOPIA PLUTO20CA	1	800302
25	VITE M4X8	4	800302/20
26	STAFFA FISSAGGIO	1	234510/20/3
27	CANNOTTO LATO RIDUTTORE	1	234900
28	VITE M3X6 TORX	10	801002
29	BOCCOLA CENTRAGGIO	1	234924
30	PCB FLEX LED	1	852531/L
31	CANNOTTO PER FISSAGGIO SUPPORTO	1	234902
32	GUIDA LED	4	231553
33	CANNOTTO LATO SCHEDA	1	234910

# ESPLOSO KDS-PL20ANG:



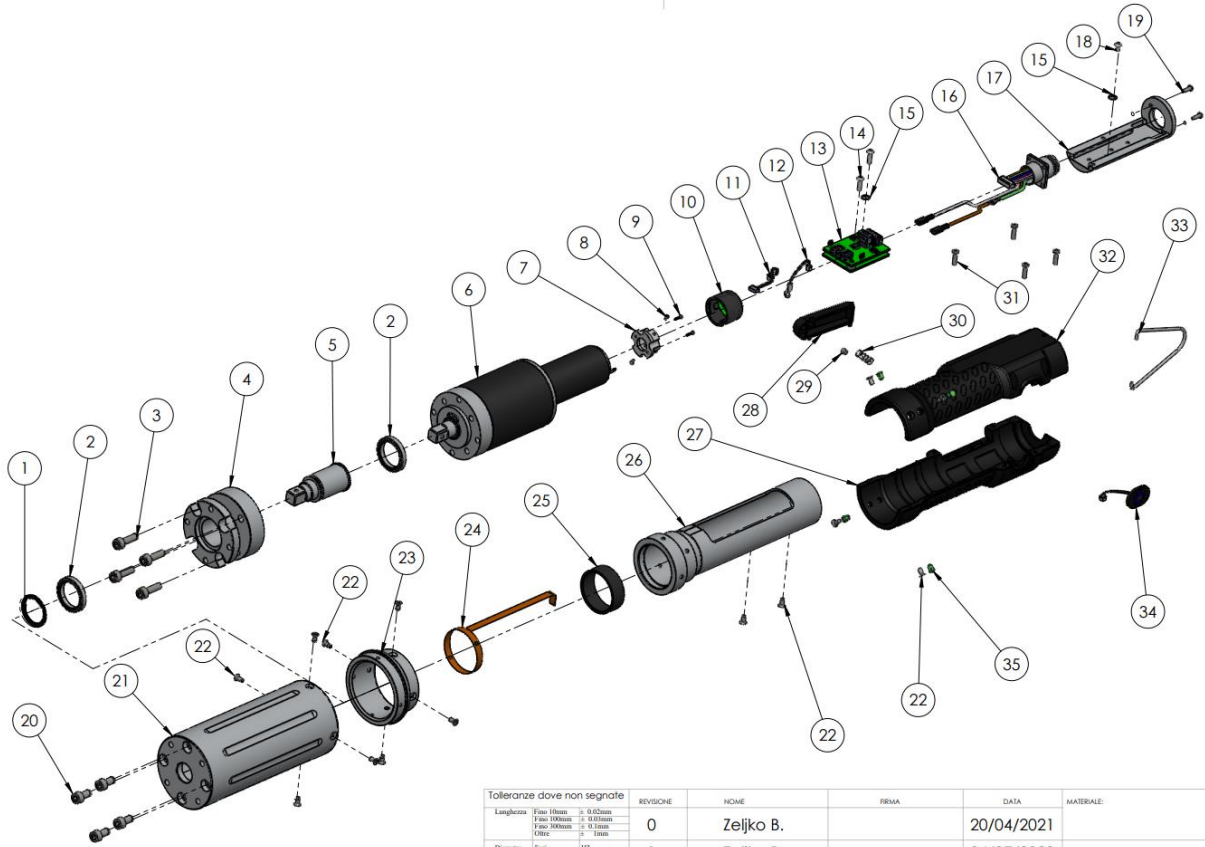


## PARTI DI RICAMBIO KDS-PL20ANG:

Pos.	Descrizione	Otà	Codice
1	ANELLO ELASTICO ALBERO 17MM	1	234920
2	CUSCINETTO TRASDUTTORE KDS PL20	2	234922
3	VITE TCEI 8.8 M4X16	4	240020
4	TRASDUTTORE PL20	1	234903
5	ALBERO RACCORDO KDS PL20	1	234904
6	MOTORE PLUTO20	1	231609/20
7	STAFFA ENCODER	1	234530/S
8	VITE M2X4	2	801004
9	VITE M1.6X6 ENCODER	2	872473
10	ENCODER	1	231528
11	CABLAGGIO ENCODER KDS	1	231536
12	SENSORE TEMPERATURA TRASDUTTORE	1	231534
13	SCHEDA AVVITATORE	1	852528
14	VITE M3X10	2	231530
15	RONDELLA DENTELLATA	2	800041
16	CONNETTORE M16 10 PIN MASCHIO	1	201667
17	SUPPORTO SCHEDA PLUTO	1	231523
18	VITE M3X5	1	872444
19	VITE M2.5X8 TX8 ZN	2	872478
20	ANG HD12	1	010147
21	KIT ANELLO SUPPORTO	1	010173
22	VITE M4X12 CANNOTTO PLUTO20	1	231507
23	CANNOTTO LATO RIDUTTORE	1	234900
24	VITE M3X6	10	801002
25	BOCCOLA CENTRAGGIO	1	234924
26	PCB FLEX LED	1	852531/L
27	CANNOTTO LATO SCHEDA	1	234902
28	MOLLA LEVA	1	221061
29	LEVA IMPUGNATURA	1	234930-LV
30	MAGNETE	2	231540
31	VITE M3X10 TX10	6	231539
32	IMPUGNATURA SX	1	234930/ANG/SX
33	IMPUGNATURA DX	1	234930/ANG/DX
34	PULSANTE REVERSE	1	231535
35	GUIDA LED	1	231553

# ESPLOSO KDS-PL35:

Contattare Kolver per i modelli con pulsanti fuori produzione dal 2022.

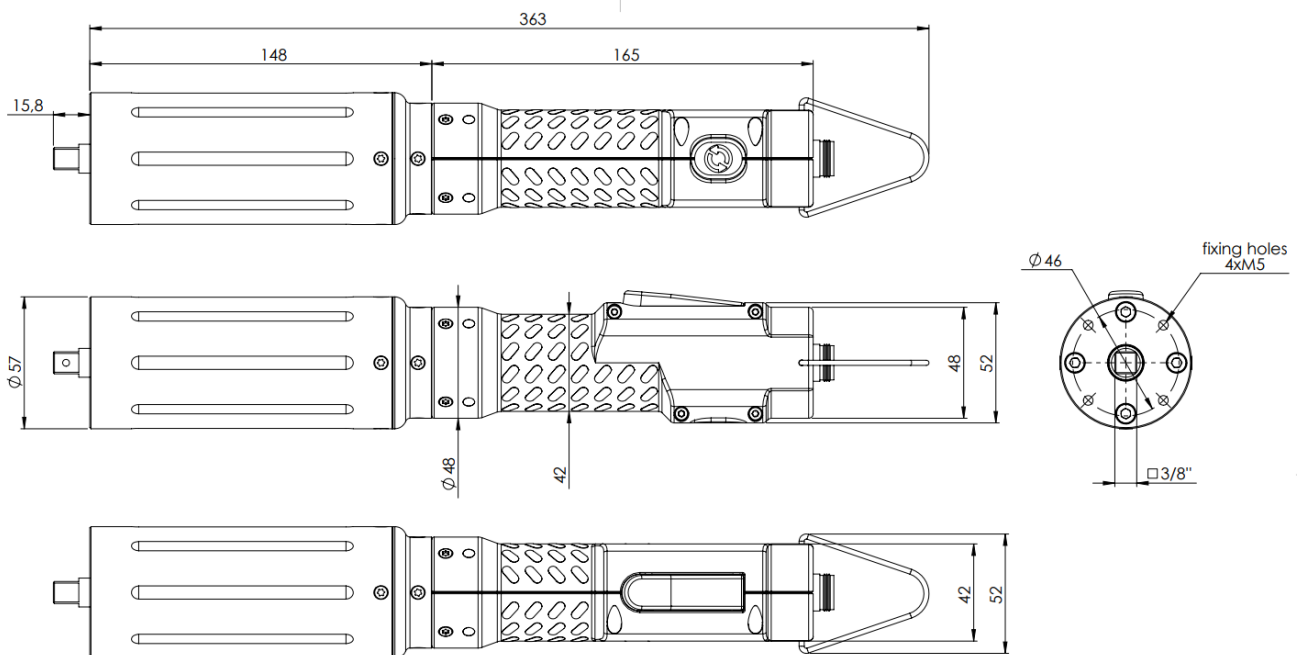


Tolleranze dove non segnate		REVISIONE	NOME	FIRMA	DATA	MATERIALE
Lunghezza Face 10mm ± 0,02mm Face 100mm ± 0,05mm Face 100mm ± 0,1mm Altri ± 0,1mm	0	Zeljko B.			20/04/2021	
Diametro Face Altri ± 0,1mm	1	Zeljko B.			04/07/2023	
	2					

THE INFORMATION CONTAINED IN THIS DRAWING IS THE SOLE PROPERTY OF KOLVER S.R.L. ANY REPRODUCTION IN PART OR AS A WHOLE WITHOUT THE WRITTEN PERMISSION OF KOLVER S.R.L. IS PROHIBITED.

**Kolver S.R.L.**

Name	KDS-PL35
Codice	135035

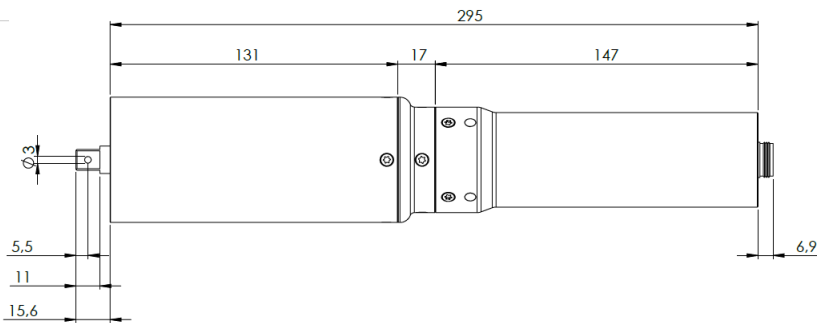
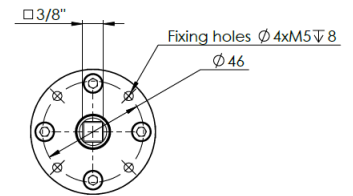
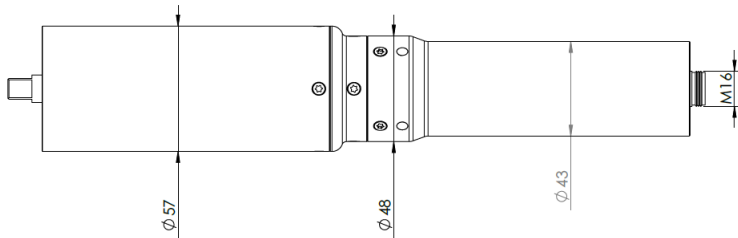
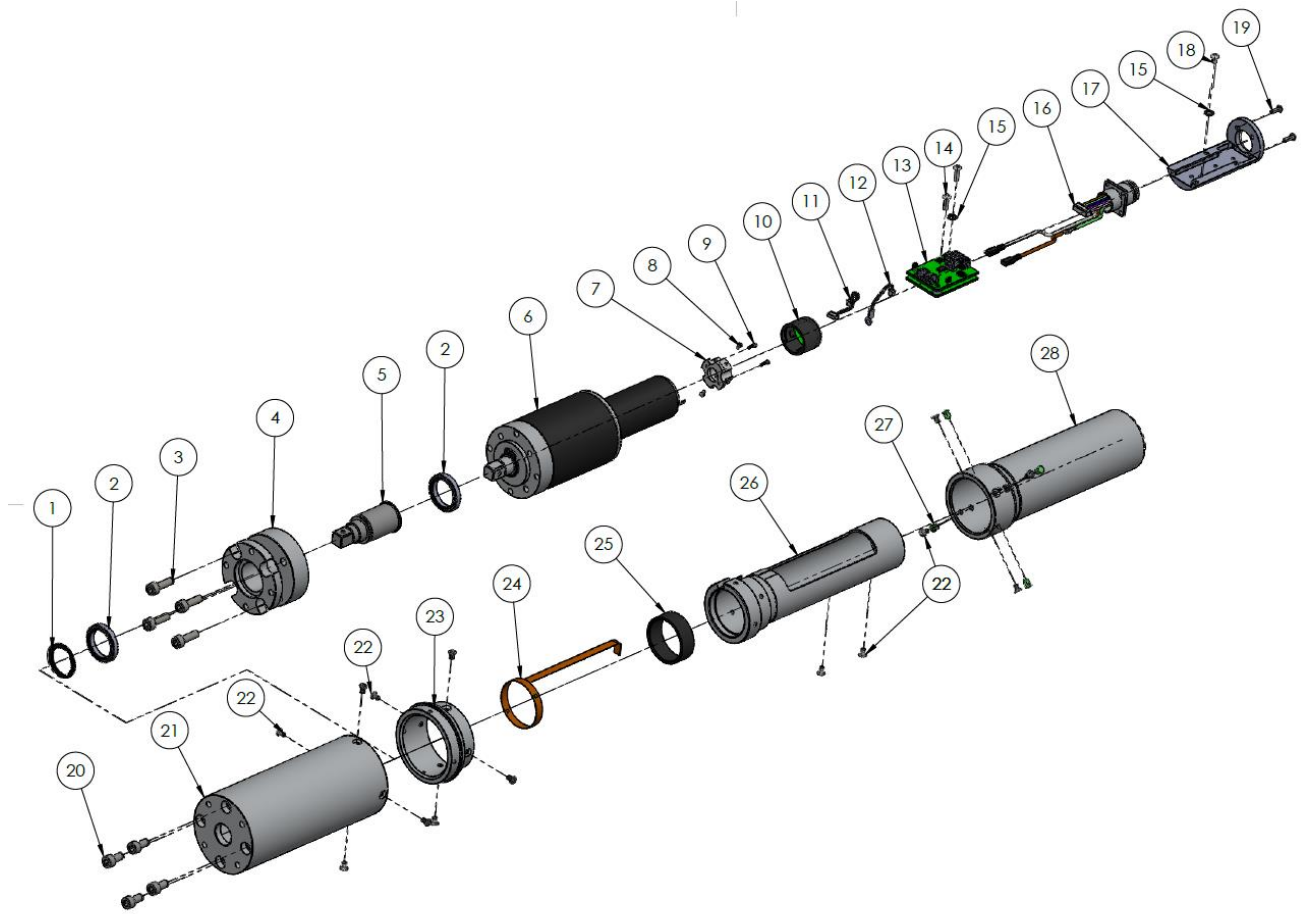


## PARTI DI RICAMBIO KDS-PL35:

Contattare Kolver per i modelli con pulsanti fuori produzione dal 2022.

Pos.	Descrizione	Otà	Codice
1	ANELLO ELASTICO	1	234921
2	CUSCINETTO	2	231533
3	BN3 M5X16 BRUGOLA ZN	4	234588
4	TRASDUTTORE	1	234907
5	ALBERO RACCORDO PL35	1	234908
6	MOTORIDUTTORE	1	231612/30M
7	STAFFA ENCODER	1	234530/S
8	VITE M2X4	2	801004
9	VITE M1 6X6	2	872473
10	ENCODER KDS	1	231528
11	CABLAGGIO ENCODER	1	231536
12	SENSORE TEMPERATURA	1	231534
13	SCHEDA AVVITATORE	1	852528
14	VITE M3X10	2	231530
15	RONDELLA DENTELLATA	2	800041
16	CONNETTORE M16 10 PIN MASCHIO	1	201667
17	SUPPORTO SCHEDA PLUTO	1	231523
18	VITE M3X5 TX10	1	872444
19	VITE M2,5X8 TX8	2	872478
20	VITE M5X10	4	231503
21	CANNOTTO LATO RIDUTTORE	1	234905
22	VITE M3X6 TX10	14	801002
23	RACCORDO	1	234906
24	PCB FLEX LED	1	852531/L
25	BOCCOLA CENTRAGGIO	1	234924
26	CANNOTTO PER FISSAGGIO SUPPORTO SCHEDA	1	234902
27	IMPUGNATURA DX	1	234930/DX
28	LEVA IMPUGNATURA	1	234930-LV
29	MAGNETE LEVA	1	231540
30	MOLLA LEVA	1	221061
31	VITE M3X10 TX10	4	231539
32	IMPUGNATURA SX	1	234930/SX
33	GANCIO	1	200060
34	PULSANTE REVERSE/START KDS	1	231535
35	GUIDA LED	4	231553

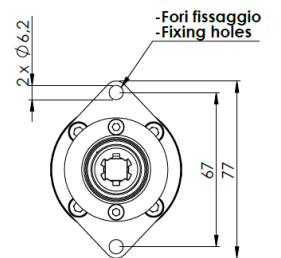
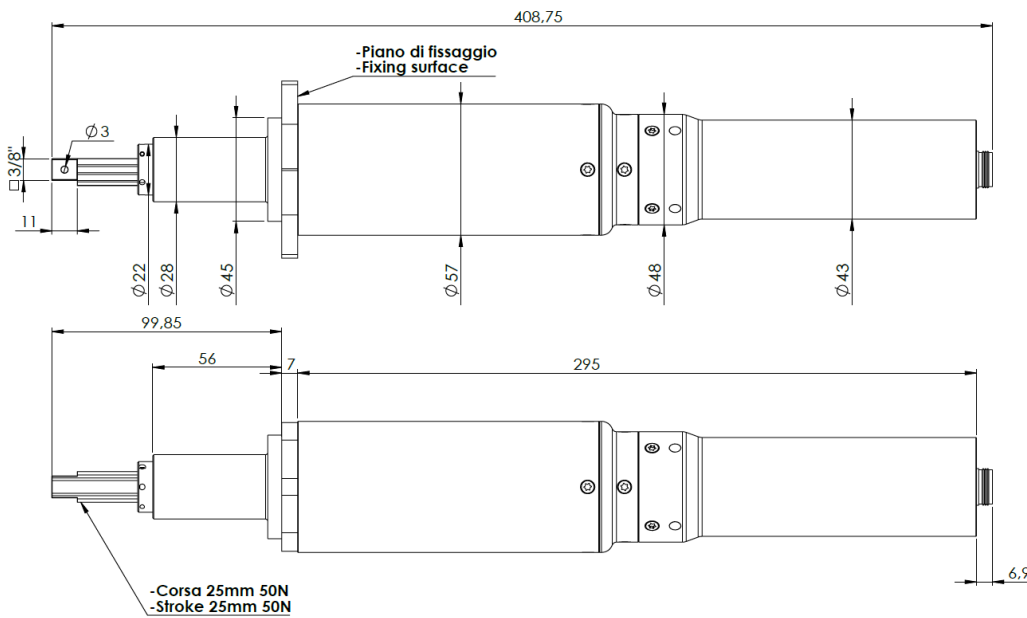
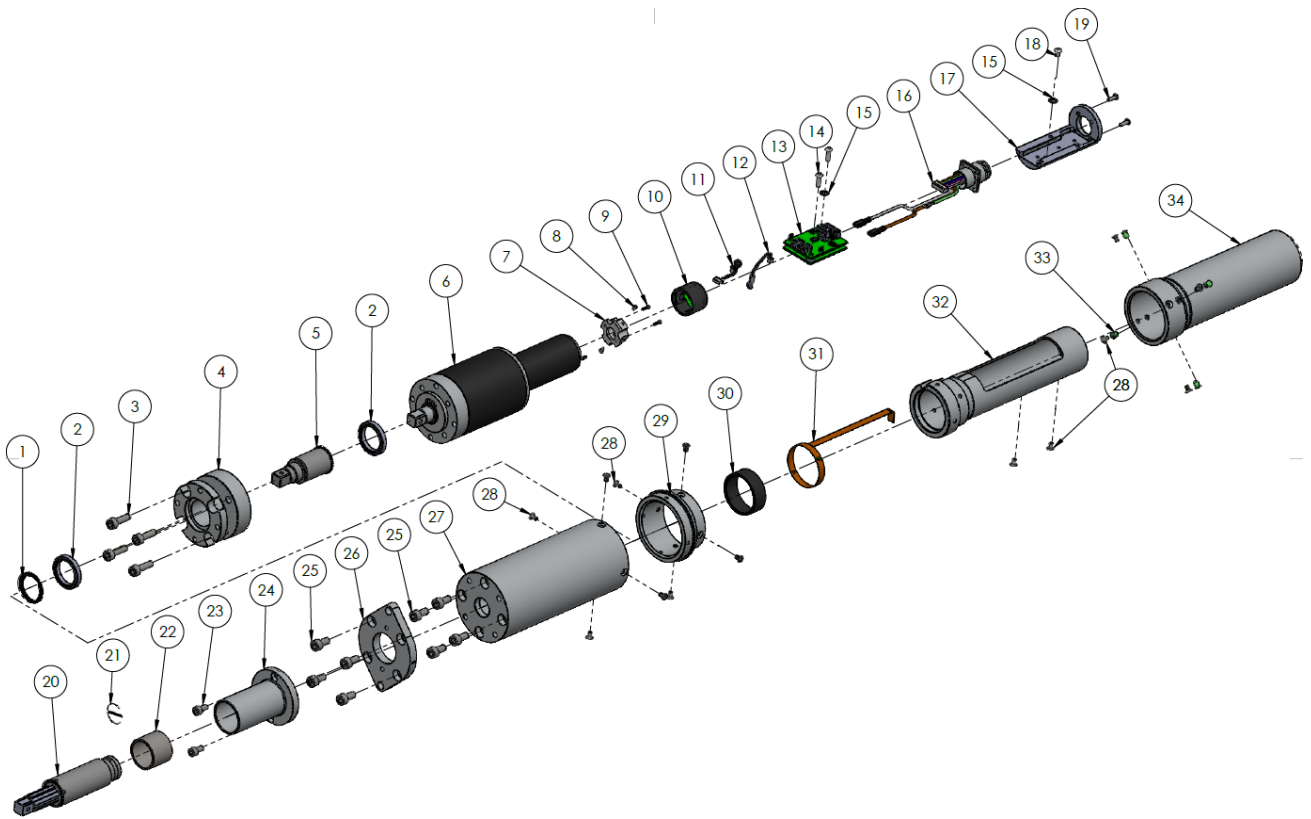
# ESPLOSO KDS-PL35CA:



## PARTI DI RICAMBIO KDS-PL35CA:

Pos.	Descrizione	Otà	Codice
1	ANELLO ELASTICO ALBERO 20MM	1	234921
2	CUSCINETTO	2	231533
3	VITE M5X16 BRUGOLA ZN	4	234588
4	TRASDUTTORE	1	234907
5	ALBERO RACCORDO PL35	1	234908
6	MOTORIDUTTORE	1	231612/30M
7	STAFFA ENCODER	1	234530/S
8	VITE M2X4	2	801004
9	VITE M1 X6 ENCODER	2	872473
10	ENCODER	1	231528
11	CABLAGGIO ENCODER KDS	1	231536
12	SENSORE TEMPERATURA TRASDUTTORE	1	231534
13	SCHEDA AVVITATORE	1	852528
14	VITE M3X10	2	231530
15	RONDELLA DENTELLATA	1	800041
16	CONNETTORE M16 10 PIN MASCHIO	1	201667
17	SUPPORTO SCHEDA PLUTO	1	231523
18	VITE M3X5	1	872444
19	VITE M2,5X8 TX8 ZN	2	872478
20	VITE M5X10	4	231503
21	CANNOTTO LATO RIDUTTORE	1	234905
22	VITE TSP M3X6 TX10 ZN	14	801002
23	RACCORDO	1	234906
24	PCB FLEX LED	1	852531/L
25	BOCCOLA CENTRAGGIO KDS	1	234924
26	CANNOTTO PER FISSAGGIO SUPPORTO	1	234902
27	GUIDA LED	4	231553
28	CANNOTTO SENZA PULSANTI KDS PLXX	1	234910

# ESPLOSO KDS-PL35CA/FN:

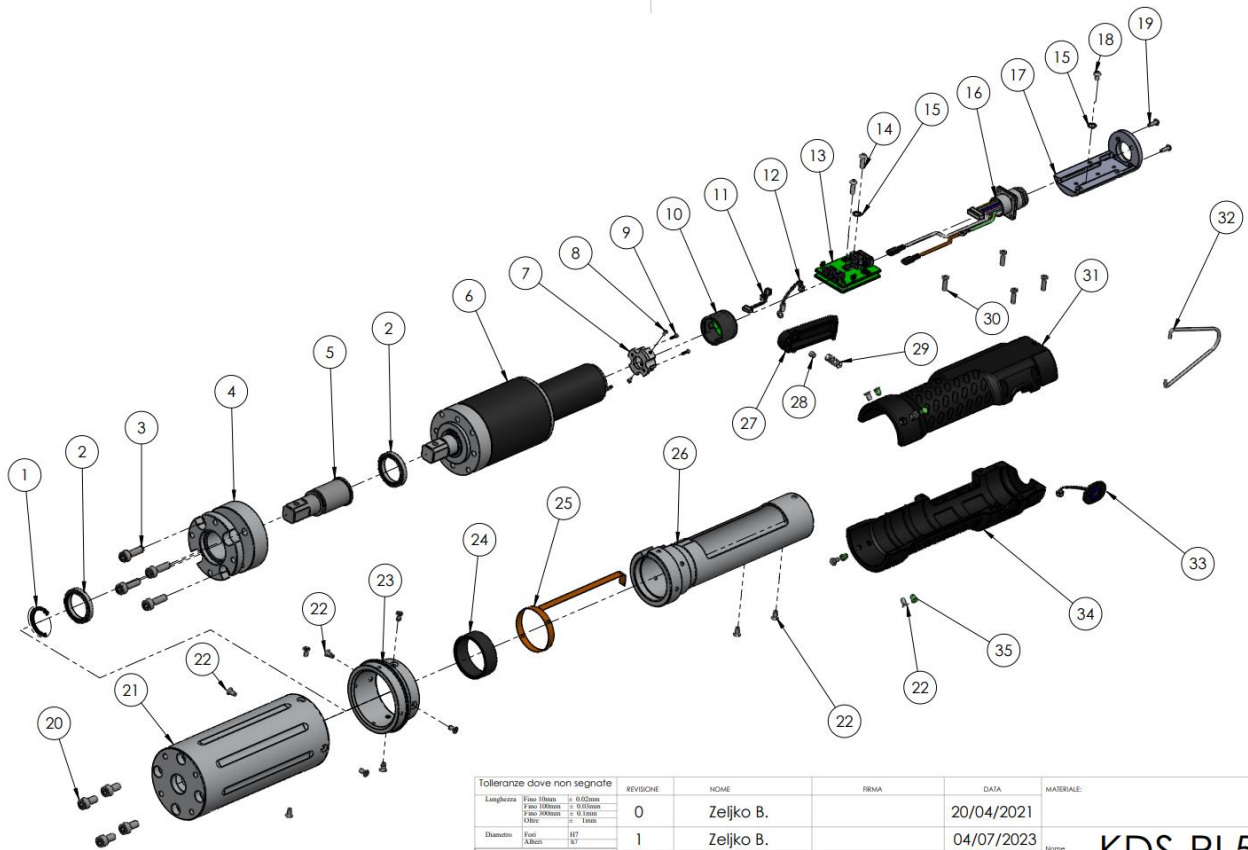


## PARTI DI RICAMBIO KDS-PL35CA/FN:

Pos.	Descrizione	Otà	Codice
1	ANELLO ELASTICO ALBERO 20MM	1	234921
2	CUSCINETTO	2	231533
3	VITE M5X16 BRUGOLA ZN	4	234588
4	TRASDUTTORE	1	234907
5	ALBERO RACCORDO PL35	1	234908
6	MOTORIDUTTORE	1	231612/30M
7	STAFFA ENCODER	1	234530/S
8	VITE M2X4	2	801004
9	VITE M1 6X6 ENCODER	2	872473
10	ENCODER	1	231528
11	CABLAGGIO ENCODER KDS	1	231536
12	SENSORE TEMPERATURA TRASDUTTORE	1	231534
13	SCHEDA AVVITATORE	1	852528
14	VITE M3X10	2	231530
15	RONDELLA DENTELLATA	1	800041
16	CONNETTORE M16 10 PIN MASCHIO	1	201667
17	SUPPORTO SCHEDA PLUTO	1	231523
18	VITE M3X5	1	872444
19	VITE M2,5X8 TX8 ZN	2	872478
20	COMPENSATORE KOLVER 3-8	1	800321
21	ANELLO ELASTICO BUSSOLA	1	FE-1301C
22	PERMAGLIDE COMPENSATORE	1	800317/1
23	VITE M4X8 (8N)	2	231505
24	BUSSOLA GUIDA TELESCOPICA PLUTO20CA	1	800302/20
25	VITE M5X10	8	231503
26	STAFFA FISSAGGIO	1	234510/30/3
27	CANNOTTO LATO RIDUTTORE	1	234905
28	VITE TSP M3X6 TX10 ZN	14	801002
29	RACCORDO	1	234906
30	BOCCOLA CENTRAGGIO	1	234924
31	PCB FLEX LED	1	852531/L
32	CANNOTTO PER FISSAGGIO SUPPORTO SCHEDA	1	234902
33	GUIDA LED	4	231553
34	CANNOTTO SENZA PULSANTI KDS PLXX	1	234910

# ESPLOSO KDS-PL50:

Contattare Kolver per i modelli con pulsanti fuori produzione dal 2022.



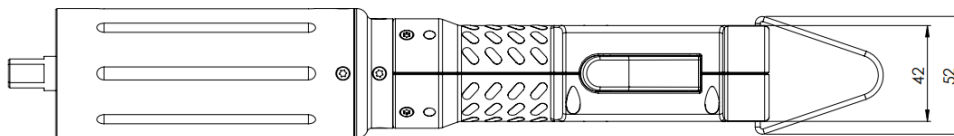
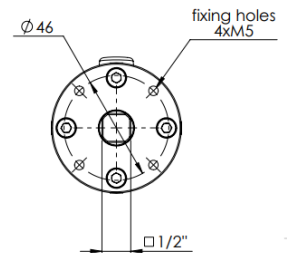
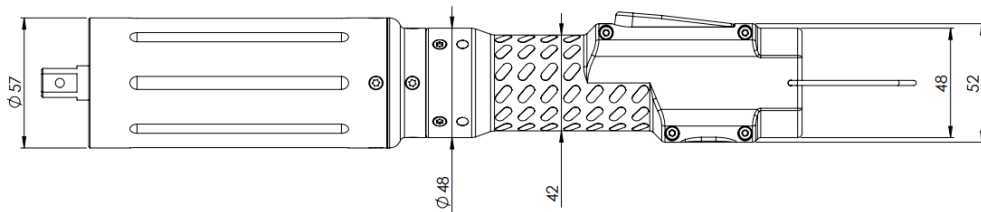
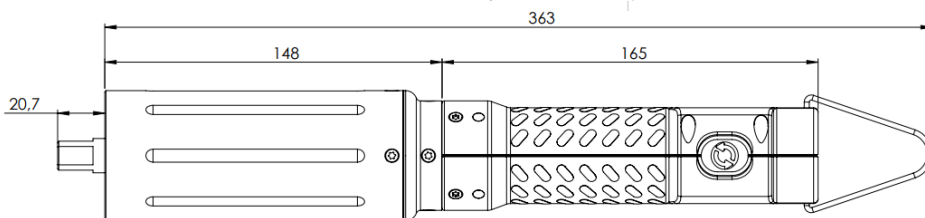
Tolleranze dove non segnate

REVISIONE	NOME	PRIMA	DATA	MATERIALE
0	Zeljko B.		20/04/2021	
1	Zeljko B.		04/07/2023	
2				

THE INFORMATION CONTAINED IN THIS DRAWING IS THE SOLE PROPERTY OF KOLVER S.R.L. ANY REPRODUCTION IN PART OR AS A WHOLE WITHOUT THE WRITTEN PERMISSION OF KOLVER S.R.L. IS PROHIBITED.

**Kolver S.R.L.**

Nome **KDS-PL50**  
Codice **135050**



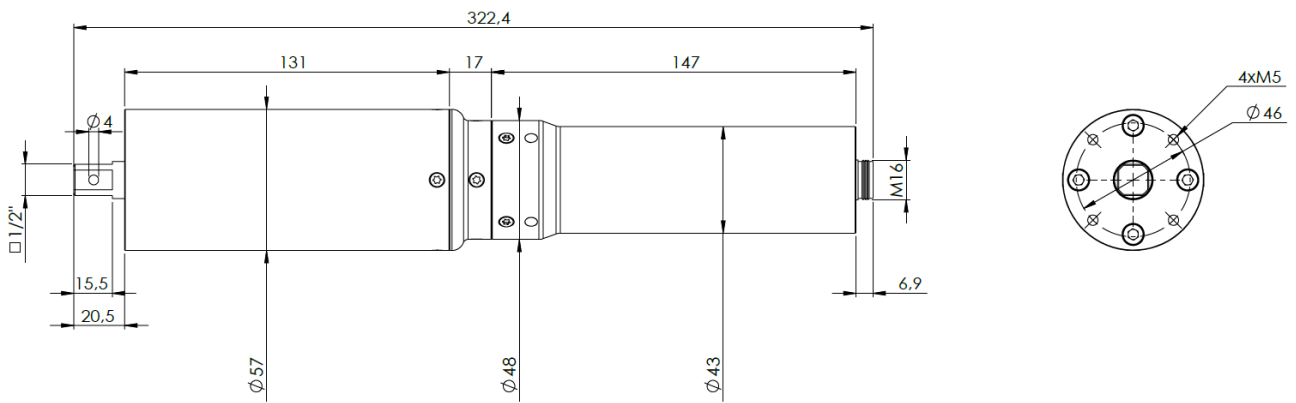
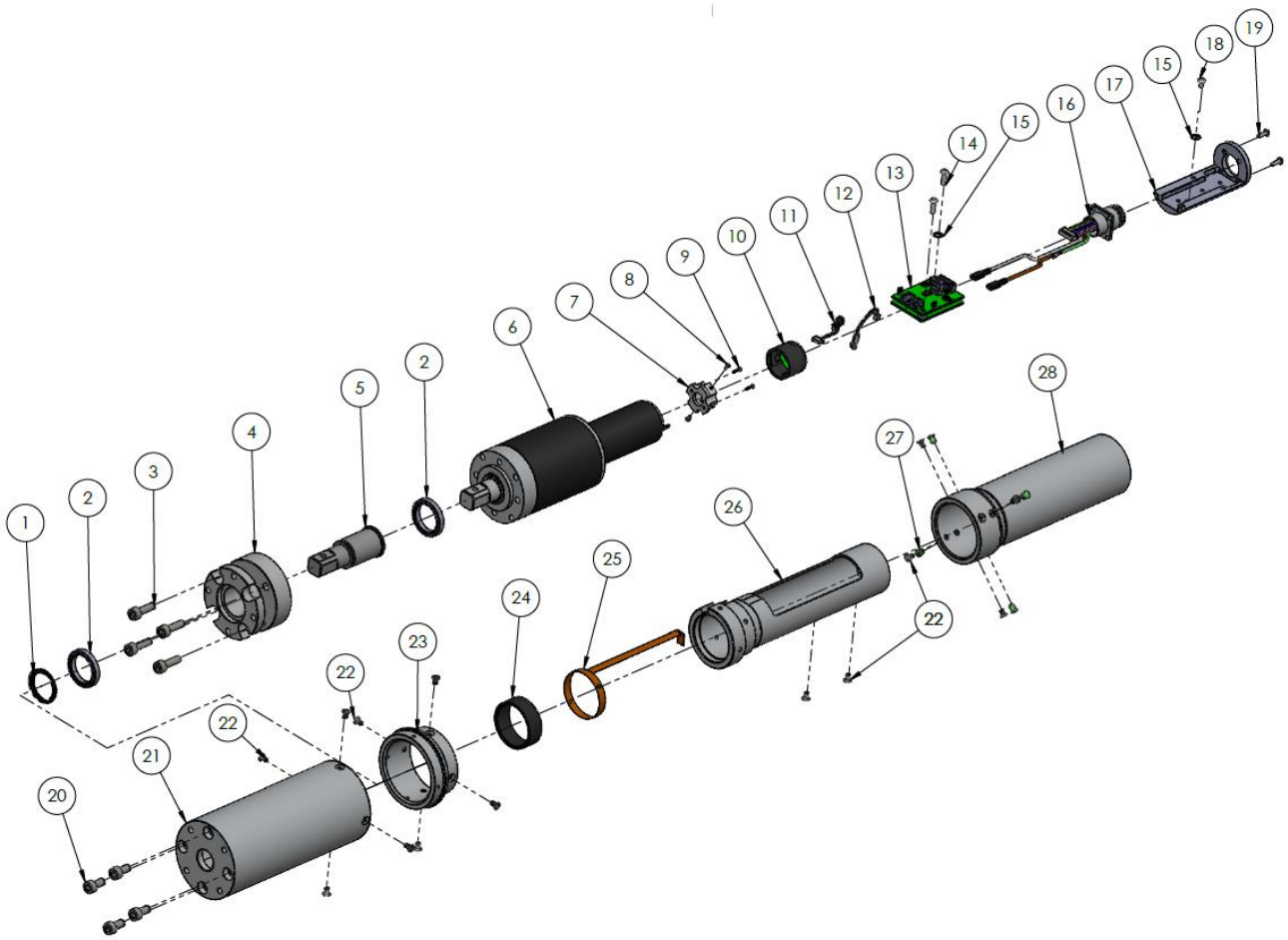


## PARTI DI RICAMBIO KDS-PL50:

Contattare Kolver per i modelli con pulsanti fuori produzione dal 2022.

Pos.	Descrizione	Otà	Codice
1	ANELLO ELASTICO ALBERO 20MM	1	234921
2	CUSCINETTO	2	231533
3	VITE M5X16 BRUGOLA ZN	4	234588
4	TRASDUTTORE	1	234907
5	ALBERO RACCORDO PL50	1	234909
6	MOTORIDUTTORE	1	231612/50M
7	STAFFA ENCODER	1	234530/S
8	VITE M2X4	2	801004
9	VITE M1.6X6 ENCODER	2	872473
10	ENCODER	1	231528
11	CABLAGGIO ENCODER KDS	1	231536
12	SENSORE TEMPERATURA TRASDUTTORE	1	231534
13	SCHEDA AVVITATORE	1	852528
14	VITE M3X10	2	231530
15	RONDELLA DENTELLATA	2	800041
16	CONNETTORE M16 10 PIN MASCHIO	1	201667
17	SUPPORTO SCHEDA PLUTO	1	231523
18	VITE M3X5	1	872444
19	VITE M2.5X8 TX8 ZN	4	872478
20	VITE M5X10	4	231503
21	CANNOTTO LATO RIDUTTORE	1	234905
22	VITE TSP M3X6 TX10 ZN	14	801002
23	RACCORDO	1	234906
24	BUSH	1	234924
25	PCB FLEX LED	1	852531/L
26	CANNOTTO PER FISSAGGIO SUPPORTO SCHEDA	1	234902
27	LEVA IMPUGNATURA	1	234930-LV
28	MAGNETE LEVA	1	231540
29	MOLLA LEVA	1	221061
30	VITE M3X10 TX10	4	231539
31	IMPUGNATURA SX	1	234930/SX
32	GANCIO	1	200060
33	PULSANTE REVERSE KDS	1	231535
34	IMPUGNATURA DX	1	234930/DX
35	GUIDA LED	4	231553

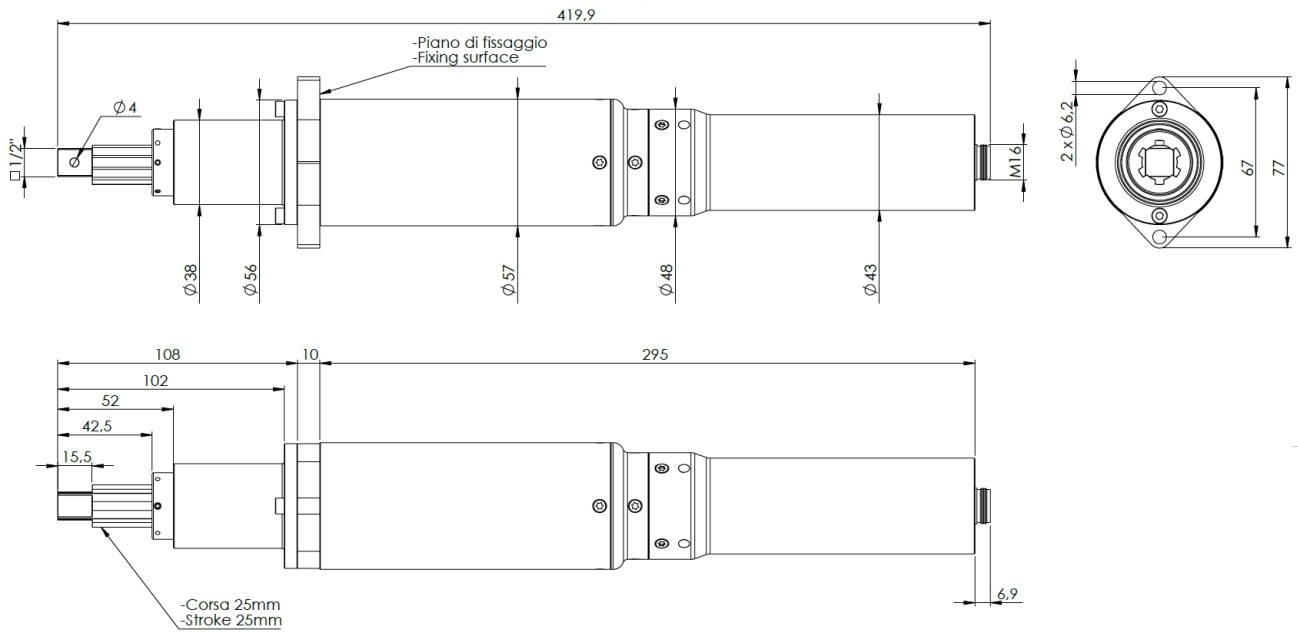
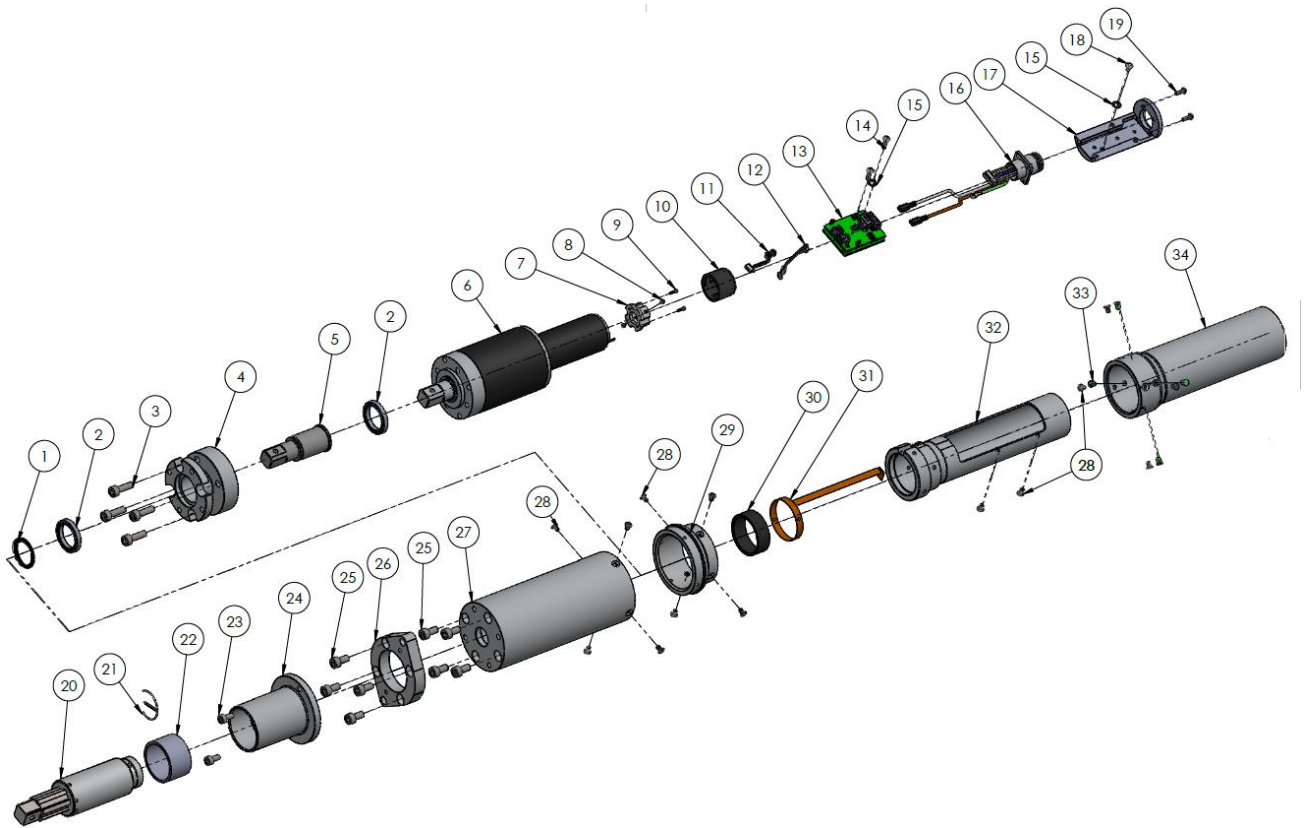
# ESPLOSO KDS-PL50CA:



## PARTI DI RICAMBIO KDS-PL50CA:

Pos.	Descrizione	Otà	Codice
1	ANELLO ELASTICO ALBERO 20MM	1	234921
2	CUSCINETTO	2	231533
3	VITE M5X16 BRUGOLA ZN	4	234588
4	TRASDUTTORE	1	234907
5	ALBERO RACCORDO PL50	1	234909
6	MOTORIDUTTORE	1	231612/50M
7	STAFFA ENCODER	1	234530/S
8	VITE M2X4	2	801004
9	VITE M1 6X6 ENCODER	2	872473
10	ENCODER	1	231528
11	CABLAGGIO ENCODER KDS	1	231536
12	SENSORE TEMPERATURA TRASDUTTORE	1	231534
13	SCHEDA AVVITATORE	1	852528
14	VITE M3X10	2	231530
15	RONDELLA DENTELLATA	2	801005
16	CONNETTORE M16 10 PIN MASCHIO	1	201667
17	SUPPORTO SCHEDA PLUTO	1	231523
18	VITE M3X5	1	872444
19	VITE M2.5X8 TX8 ZN	2	872478
20	VITE M5X10	4	231503
21	CANNOTTO LATO RIDUTTORE	1	234905
22	VITE TSP M3X6 TX10 ZN	14	801002
23	RACCORDO	1	234906
24	BUSH	1	234924
25	PCB FLEX LED	1	852531/L
26	CANNOTTO PER FISSAGGIO SUPPORTO SCHEDA	1	234902
27	GUIDA LED	4	231553
28	CANNOTTO SENZA PULSANTI KDS PLXX	1	234910

# ESPLOSO KDS-PL50CA/FN:

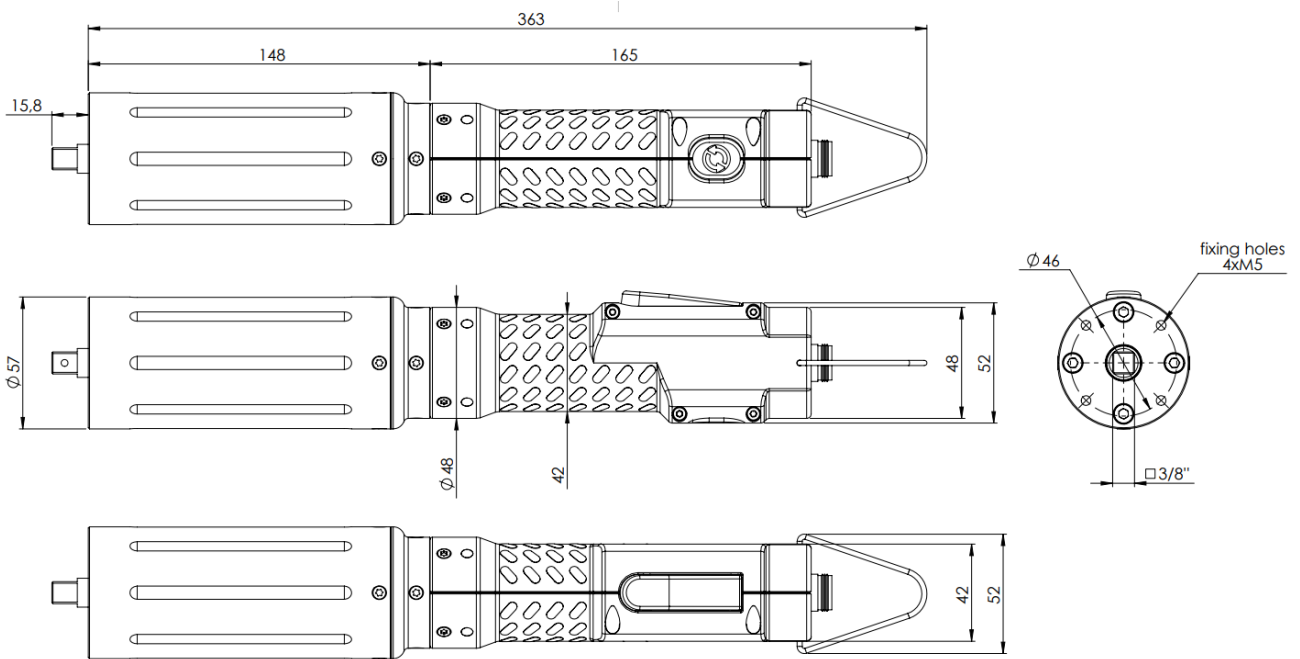
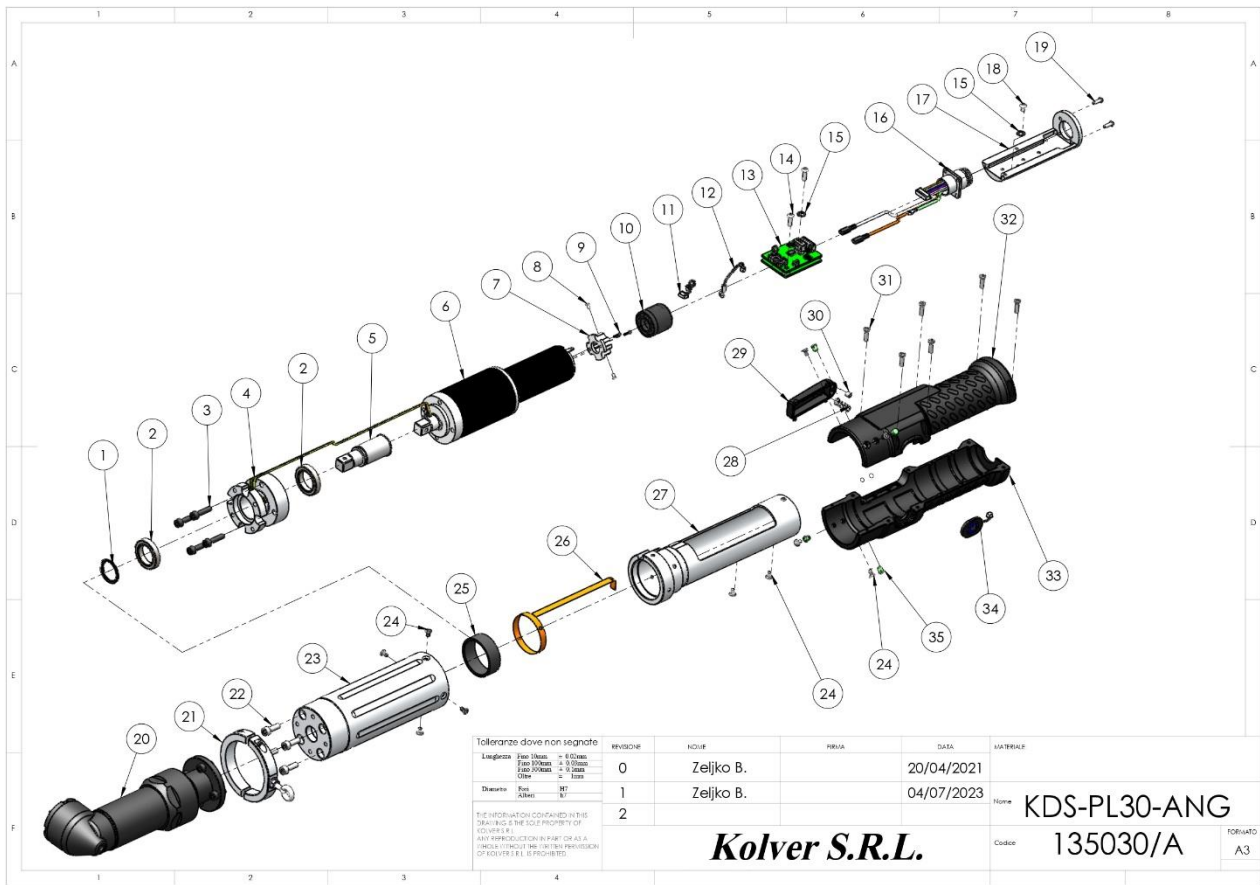


## PARTI DI RICAMBIO KDS-PL50CA/FN:

Pos.	Descrizione	Otà	Codice
1	ANELLO ELASTICO ALBERO 20MM	1	234921
2	CUSCINETTO	2	231533
3	VITE M5X16 BRUGOLA ZN	4	234588
4	TRASDUTTORE	1	234907
5	ALBERO RACCORDO PL50	1	234909
6	MOTORIDUTTORE	1	231612/50M
7	STAFFA ENCODER	1	234530/S
8	VITE M2X4	2	801004
9	VITE M1 6X6 ENCODER	2	872473
10	ENCODER	1	231528
11	CABLAGGIO ENCODER KDS	1	231536
12	SENSORE TEMPERATURA TRASDUTTORE	1	231534
13	SCHEDA AVVITATORE	1	852528
14	VITE M3X10	2	231530
15	RONDELLA DENTELLATA	2	801005
16	CONNETTORE M16 10 PIN MASCHIO	1	201667
17	SUPPORTO SCHEDA PLUTO	1	231523
18	VITE M3X5	1	872444
19	VITE M2,5X8 TX8 ZN	2	872478
20	COMPENSATORE 1/2"	1	800319
21	MOLLA SICUREZZA BUSSOLE 1/2"	1	FE-1401C
22	PERMAGLIDE	1	800327
23	VITE M4X8 (8N)	2	231505
24	BUSSOLA GUIDA TELESCOPICA PLUTO50CA	1	800302/50
25	VITE M5X10	8	231503
26	STAFFA FISSAGGIO PLUTO50	1	234510/50
27	CANNOTTO LATO RIDUTTORE	1	234905
28	VITE M3X6 TX10 ZN	14	801002
29	RACCORDO	1	234906
30	BOCCOLA CENTRAGGIO	1	234924
31	PCB FLEX LED TRASDUTTORE	1	852531/L
32	CANNOTTO PER FISSAGGIO SUPPORTO SCHEDA	1	234902
33	GUIDA LED	4	231553
34	CANNOTTO SENZA PULSANTI KDS PLXX	1	234910

# ESPLOSO KDS-PL30ANG:

Contattare Kolver per i modelli con pulsanti fuori produzione dal 2022.



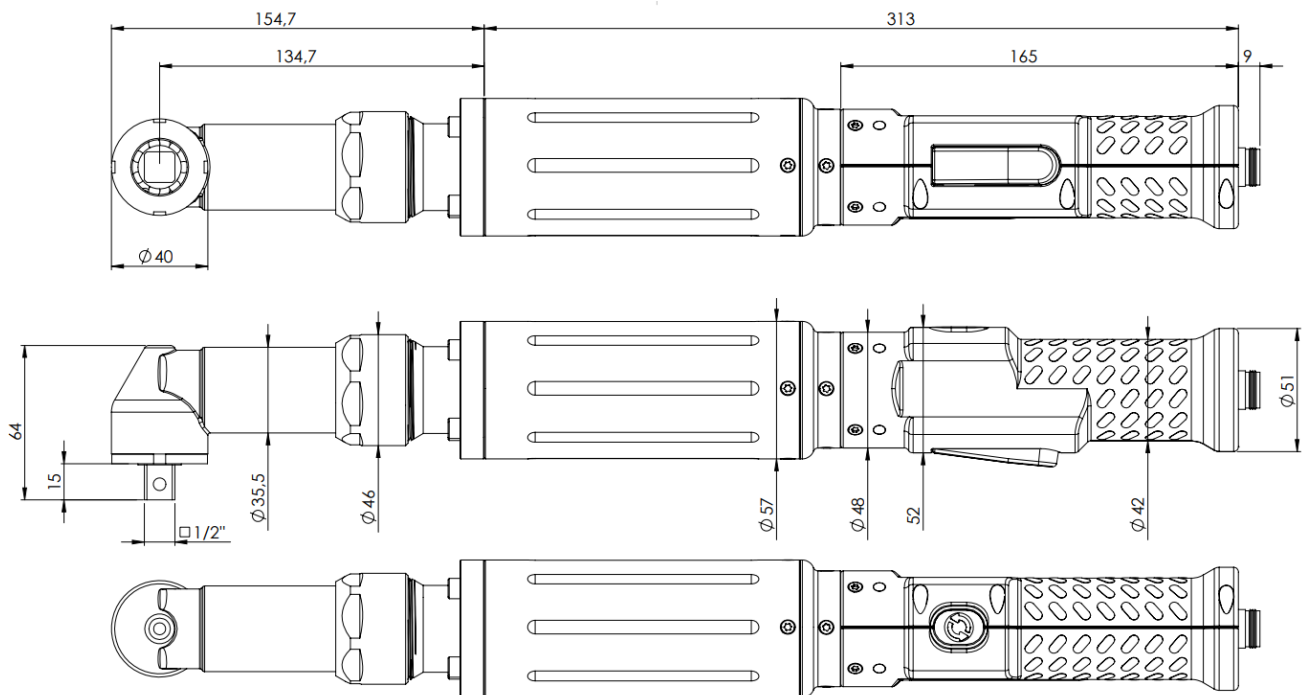
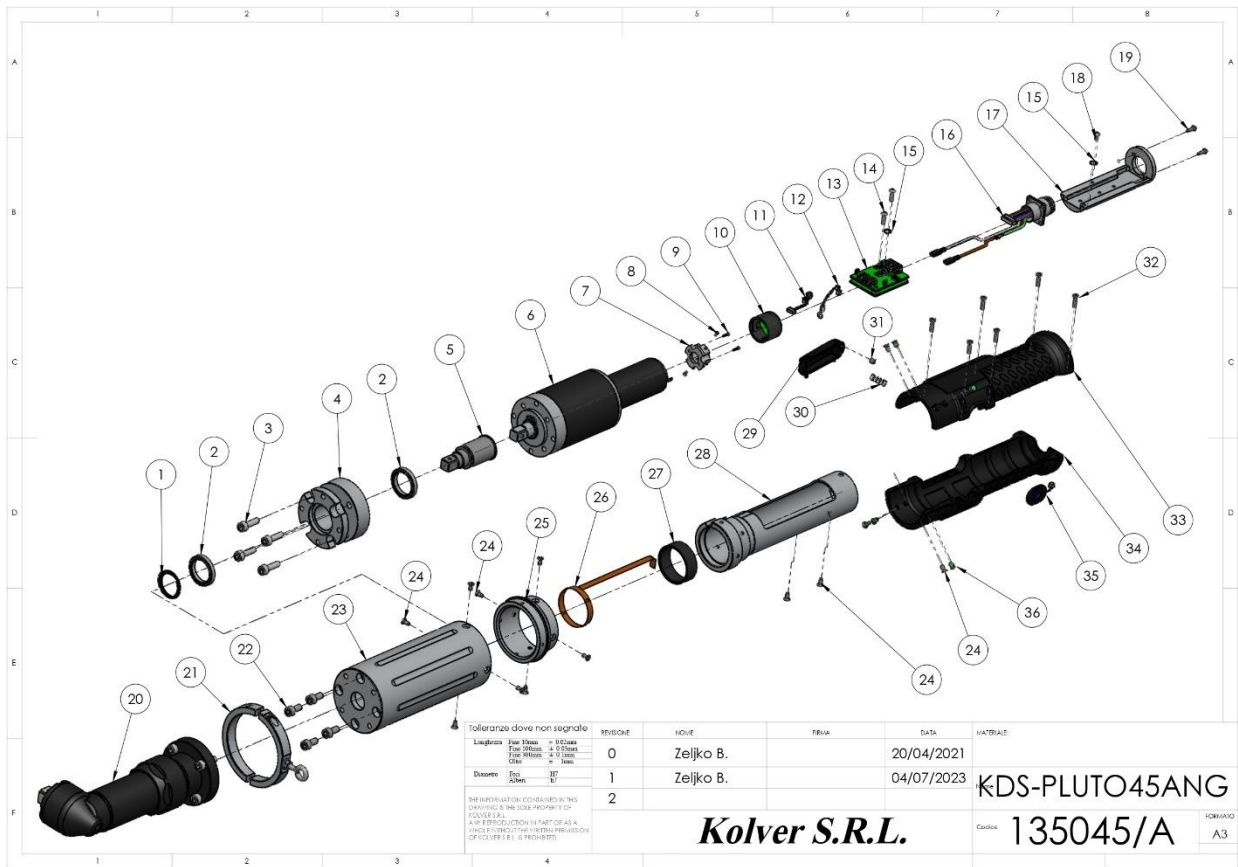
## PARTI DI RICAMBIO KDS-PL30ANG:

Contattare Kolver per i modelli con pulsanti fuori produzione dal 2022.

Pos.	Descrizione	Otà	Codice
1	ANELLO ELASTICO	1	234920
2	CUSCINETTO TRASDUTTORE KDS	2	234922
3	VITE 8.8 M4X16	4	240020
4	TRASDUTTORE KDS	1	234903
5	ALBERO RACCORDO KDS	1	234904
6	MOTORIDUTTORE KDS	1	231612/20
7	STAFFA ENCODER	1	234530/S
8	VITE M2X4	2	801004
9	VITE M1 6X6 ENCODER	2	872473
10	ENCODER	1	231528
11	CABLAGGIO ENCODER KDS	1	231536
12	SENSORE TEMPERATURA TRASDUTTORE	1	231534
13	SCHEDA AVVITATORE	1	852528
14	VITE M3X10	2	231530
15	RONDELLA	2	800041
16	CONNETTORE M16 10 PIN MASCHIO	1	201667
17	SUPPORTO SCHEDA	1	231523
18	VITE M3X5	1	872444
19	VITE M2.5X8 TX8 ZN	2	872478
20	ANG HD20 3/8"	1	010157
21	KIT ANELLO SUPPORTO	1	010173
22	VITE M4X12	1	231507
23	CANNOTTO (LATO RIDUTTORE)	1	234900
24	VITE M3X6 TX10 ZN	10	801002
25	BOCCOLA CENTRAGGIO	1	234924
26	PCB FLEX GUIDA LED	1	852531/L
27	CANNOTTO (LATO SCHEDA)	1	234902
28	MOLLE LEVA	1	221061
29	LEVA IMPUGNATURA	1	234930-LV
30	MAGNETE LEVA	2	231540
31	VITE M3X10 TX10	6	231539
32	IMPUGNATURA SX	1	234930/ANG/SX
33	IMPUGNATURA DX	1	234930/ANG/DX
34	INTERR.DI REVERSIBILITA' KDS	1	231535
35	GUIDA LED	4	231553

# ESPLOSO KDS-PL45ANG:

Contattare Kolver per i modelli con pulsanti fuori produzione dal 2022.





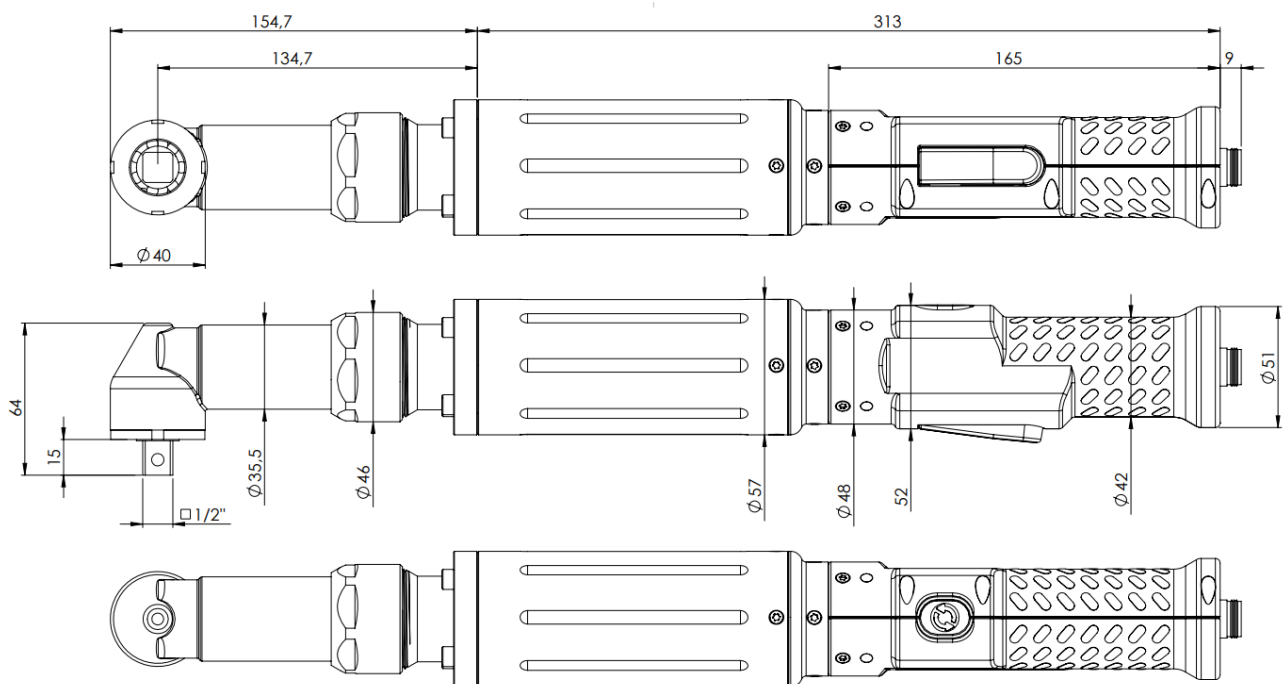
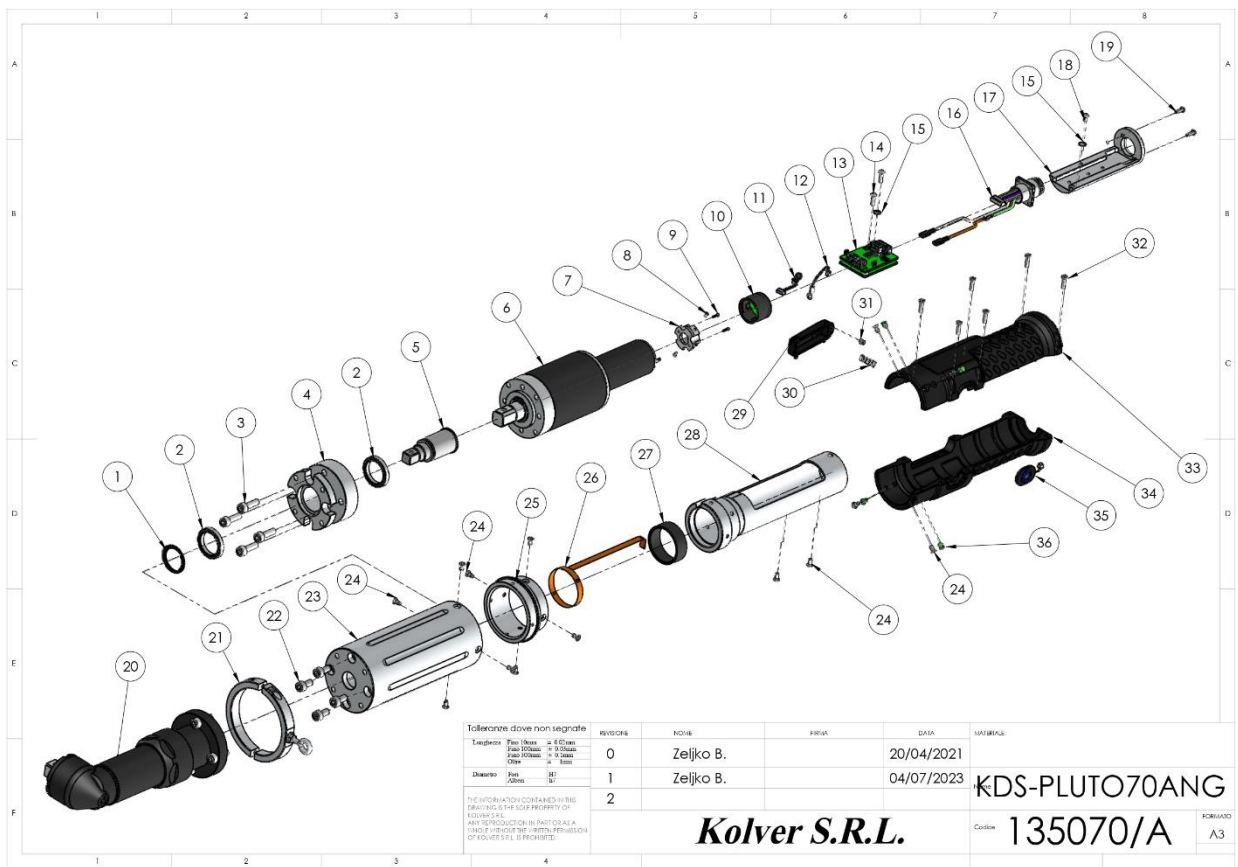
## PARTI DI RICAMBIO KDS-PL45ANG:

Contattare Kolver per i modelli con pulsanti fuori produzione dal 2022.

Pos.	Descrizione	Otà	Codice
1	ANELLO ELASTICO ALBERO 20MM	1	234921
2	CUSCINETTO	2	231533
3	VITE M5X16 BRUGOLA ZN	4	234588
4	TRASDUTTORE	1	234907
5	ALBERO RACCORDO	1	234908
6	MOTORIDUTTORE	1	231612/30M
7	STAFFA ENCODER	1	234530/S
8	VITE M2X4	2	801004
9	VITE M1 6X6 ENCODER	2	872473
10	ENCODER	1	231528
11	CABLAGGIO ENCODER	1	231536
12	SENSORE TEMPERATURA TRASDUTTORE	1	231534
13	SCHEDA AVVITATORE	1	852528
14	VITE M3X10	2	231530
15	RONDELLA	2	800041
16	CONNETTORE M16 10 PIN MASCHIO	1	201667
17	SUPPORTO SCHEDA	1	231523
18	VITE M3X5	1	872444
19	VITE M2,5X8 TX8 ZN	2	872478
20	ANG HD 21	1	010158
21	KIT ANELLO SUPPORTO	1	010176
22	VITE M5X10	4	231503
23	CANNOTTO LATO RIDUTTORE	1	234905
24	VITE M3X6 TX10 ZN	14	801002
25	RACCORDO	1	234906
26	BOCCOLA CENTRAGGIO	1	234924
27	PCB FLEX LED	1	852531/L
28	CANNOTTO FISSAGGIO SUPPORTO SCHEDA	1	234902
29	LEVA IMPUGNATURA	1	234930-LV
30	MOLLA LEVA	1	221061
31	MAGNETE LEVA	1	231540
32	VITE M3X10 TX10	6	231539
33	IMPUGNATURA SX	1	234930/ANG/SX
34	IMPUGNATURA DX	1	234930/ANG/DX
35	PULSANTE REVERSE KDS	1	231535
36	GUIDA LED	4	231553

# ESPLOSO KDS-PL70ANG:

Contattare Kolver per i modelli con pulsanti fuori produzione dal 2022.



## PARTI DI RICAMBIO KDS-PL70ANG:

Contattare Kolver per i modelli con pulsanti fuori produzione dal 2022.

Pos.	Descrizione	Otà	Codice
1	ANELLO ELASTICO ALBERO 20MM	1	234921
2	CUSCINETTO	2	231533
3	VITE M5X16 BRUGOLA ZN	4	234588
4	TRASDUTTORE	1	234907
5	ALBERO RACCORDO	1	234908
6	MOTORIDUTTORE	1	231612/50M
7	STAFFA ENCODER	1	234530/S
8	VITE M2X4	2	801004
9	VITE M1 6X6 ENCODER	2	872473
10	ENCODER ME22	1	231528
11	CABLAGGIO ENCODER KDS	1	231536
12	SENSORE TEMPERATURA TRASDUTTORE	1	231534
13	SCHEDA AVVITATORE	1	852528
14	VITE M3X10	2	231530
15	RONDELLA DENTELLATA	1	800041
16	CONNETTORE M16 10 PIN MASCHIO	1	201667
17	SUPPORTO SCHEDA	1	231523
18	VITE M3X5	1	872444
19	VITE M2,5X8 TX8 ZN	2	872478
20	ANG HD 22	1	010159
21	KIT ANELLO SUPPORTO	1	010176
22	VITE M5X10	4	231503
23	CANNOTTO LATO RIDUTTORE	1	234905
24	VITE M3X6 TX10 ZN	14	801002
25	RACCORDO	1	234906
26	BOCCOLA CENTRAGGIO	1	234924
27	PCB FLEX LED	1	852531/L
28	CANNOTTO FISSAGGIO SUPPORTO SCHEDA	1	234902
29	LEVA IMPUGNATURA	1	234930-LV
30	MOLLA LEVA	1	221061
31	MAGNETE LEVA	1	231540
32	VITE M3X10 TX10	6	231539
33	IMPUGNATURA SX ANG	1	234930/ANG/SX
34	IMPUGNATURA DX ANG	1	234930/ANG/DX
35	PULSANTE REVERSE KDS	1	231535
36	GUIDA LED	4	231553

## GARANZIA

1. Questo prodotto è garantito da difetti di lavorazione o di materiali per un periodo massimo di 12 mesi a partire dalla data di acquisto presso KOLVER, sempre che il suo impiego sia stato limitato ad un unico turno per tutto quel periodo. Se il ritmo d'impiego supera il funzionamento di un unico turno, la durata della garanzia sarà ridotta in modo proporzionale.
2. Se il prodotto presenta difetti di fabbricazione o di materiali, durante il periodo della garanzia, deve essere restituito a KOLVER, trasporto prepagato, unitamente ad una breve Descrizione del presunto difetto. KOLVER deciderà, a sua discrezione, se dar disposizioni per la riparazione o la sostituzione gratuita dei componenti che ritiene essere difettosi, a causa della fabbricazione o dei materiali.
3. Questa garanzia non è valida per quei prodotti che sono stati usati in modo non-conforme, o modificati, o che non sono stati riparati da KOLVER, o perché sono stati utilizzati ricambi non originali KOLVER, o perché riparati da persone non autorizzate da KOLVER.
4. KOLVER non accetta nessuna richiesta di risarcimento per spese di manodopera o di altro tipo causate da prodotti difettosi.
5. Si escludono espressamente danni diretti, incidentali o indiretti di qualsiasi tipo, dovuti a qualsiasi difetto.
6. Questa garanzia sostituisce ogni altra garanzia o condizione, espressa o implicita, riguardante la qualità, la commerciabilità o l'idoneità a qualsiasi scopo particolare.
7. Nessuno, neppure i rappresentanti, dipendenti o impiegati KOLVER, è autorizzato ad ampliare o modificare, in qualsiasi modo, i termini di questa garanzia limitata. È comunque possibile estendere la garanzia dietro pagamento di un corrispettivo. Ulteriori informazioni contattando [kolver@kolver.it](mailto:kolver@kolver.it).